



FORUM STANDAARDISATIE

Analyse van gerelateerde gegevens in het kader van RNI

Auteurs

Marijke Abrahamse,
Simone Fennell,
Arnold Roosendaal,
Pieter Wisse

Versie

1.0

Status

definitief

Datum

Den Haag, 31 oktober 2009

Documentbeheer

Documenthistorie

Datum	Versie	Auteur	Opmerkingen
22/10/2009	0.1	Marijke Abrahamse e.a.	1 ^e lezing door Begeleidingsgroep
28/10/2009	0.2	Marijke Abrahamse e.a.	Suggesties begeleidingsgroep verwerkt
29/10/2009	0.3	Marijke Abrahamse e.a.	2 ^e lezing door Begeleidingsgroep
31/10/2009	1.0	Marijke Abrahamse e.a.	Definitief

Project Samenstelling

Project Begeleidingsgroep		
Naam	Zitting namens	Rol
N. Westpalm van Hoorn W. van Nunspeet P. van Tienhoven	Forum Standaardisatie [NB: agendaleden]	Opdrachtgever
M. Blauw	Ministerie van Binnenlandse Zaken / Programma DRI	Opdrachtgunner
E. Verweij	Programma RNI [programmamanager]	Lid
B. de Gans	Programma RNI [adviseur]	Lid
P. Waters	Bureau Forum Standaardisatie	Lid
Projectteam		
Naam	organisatie	Rol
Marijke Abrahamse	Bureau Forum Standaardisatie	Projectleider
Simone Fennell	Fennell Roosendaal Juridisch Onderzoek en Advies	Juridisch onderzoeker
Arnold Roosendaal	Fennell Roosendaal Juridisch Onderzoek en Advies	Juridisch onderzoeker
Willem Sloots	Slootsadvies	Juridisch tegenlezer
Pieter Wisse	Information Dynamics	Expert semantiek

Gerelateerde documenten

- Notitie gerelateerde gegevens t.b.v. Stuurgroep RNI, dd. 18 juni 2009
- Semantiek op stelselschaal : issues en oplossingsrichtingen / M. Abrahamse, P. Wisse, P. Oude Luttighuis, juni 2009

Wilhelmina van Pruisenweg 104
2595 AN Den Haag
Postbus 84011
2508 AA Den Haag
T 070 888 76 66
F 070 888 78 82
www.forumstandaardisatie.nl

Inhoud

1.	Inleiding	5
1.1.	Forum Standaardisatie.....	5
1.2.	RNI.....	5
1.3.	Probleemschets	5
2.	Onderzoeksproject.....	7
2.1.	Doelstelling project	7
2.2.	Leeswijzer	7
2.3.	Scope	7
2.4.	Uitgangssituatie gegevens in BrP.....	8
3.	Analyse Wet- en regelgeving.....	10
3.1.	Aanpak en afbakening	10
3.2.	Analyse van overeenkomsten en verschillen in definities en gebruik	10
3.3.	Bevindingen.....	11
4.	Analyse omvang en overlap populaties.....	13
4.1.	Gegevensverzameling	13
4.2.	Bevindingen.....	14
5.	Modellering van het begrip ‘gerelateerde’	15
5.1.	Aanpak	15
5.2.	Bevindingen.....	15
6.	Conclusies en aanbevelingen	17
	Bijlage A: Methodologische verantwoording analyse van wet- en regelgeving	19
	Bijlage B: Overzicht terminologie in wet- en regelgeving	21
	Bijlage C: Begrippenkader GBA	39
	Bijlage D: Analyse overeenkomsten en verschillen tussen begrippen.....	42
D.1	Analyse van het partnerbegrip in de verschillende regelingen	42
D.2	Analyse van het kindbegrip in de verschillende regelingen	45
D.3	Analyse van het begrip gezamenlijke huishouding in de verschillende regelingen	46
D.4	Analyse van het zorgcriterium.....	47
	Bijlage E: Kwantitatieve gegevens van uitvoeringsorganisaties	50
E.1	Cijfers en globale analyse	50
E.2	Beknopte weergaven interviews CVZ, SVB, Belastingdienst Heffingen buitenland en Belastingdienst Toeslagen	53

Bijlage F: Contextueel semantisch diagram	60
F.1 Inventarisatie van variëteit	60
F.2 Een klakkeloos informatiemodel	61
F.3 Naar een (zoveel mogelijk) open informatiemodel	61
Bijlage G: Toekomstbeeld: herordening van basisregistraties	66

1. Inleiding

1.1. Forum Standaardisatie

Het Forum Standaardisatie is een Nederlandse denktank op het gebied van interoperabiliteit. Hierin hebben deskundigen zitting uit de publieke sector, het bedrijfsleven en de wetenschap. Het Forum adviseert het College Standaardisatie, een besluitvormend orgaan van topambtenaren van ministeries, lokale overheden en de grote uitvoerende diensten. Een belangrijk onderdeel van interoperabiliteit is betrouwbaar (her)gebruik van gegevens, betekenissen dienen éénduidig en uitwisselbaar te zijn. Het Forum Standaardisatie heeft de semantische interoperabiliteit hoog op haar agenda staan, wat in juni 2009 heeft geresulteerd in het rapport 'Semantiek op stelselschaal'. Hierin wordt het belang van erkennen van context en daarmee van variatie in betekenissen benadrukt. Tevens werd een modelleermethode beproefd die erkenning van context maximaal ondersteunt. Vervolgstep is een praktijkcasus waarin semantische problematiek in lijn met eerder genoemd onderzoek wordt opgepakt.

1.2. RNI

De beoogde basisregistratie Niet Ingezetenen (RNI) kampt met een semantisch vraagstuk en heeft begin september het Forum gevraagd hierbij te ondersteunen. De RNI wordt als complementaire registratie op de Gemeentelijke Basis Administratie (GBA) ontwikkeld. Beide registraties samen vormen de Basisregistratie Personen (BrP) en bevatten gegevens over personen die een relatie met één of meer Nederlandse overheidsinstellingen hebben (gehad). De BrP bestaat uit twee delen:

1. Ingezetenen: In Nederland gevestigde personen die in aanmerking komen voor inschrijving in de GBA van een gemeente, worden als "ingezetenen" opgenomen.
2. Niet-ingezetenen: Personen die wel in de BrP geregistreerd moeten zijn, maar die niet (meer) in aanmerking komen voor inschrijving in de GBA, worden als "niet-ingezetenen" opgenomen. Dit deel wordt RNI genoemd.

In het Logisch Ontwerp RNI¹ staat benoemd:

"Het is wenselijk om voor de RNI en de GBA zoveel mogelijk dezelfde uitgangssituatie te creëren, zodat betrokken instanties op uniforme wijze gegevens met de BrP kunnen uitwisselen [...]. Daarom is er voor gekozen om de inrichting van de RNI aan te laten sluiten bij de GBA. Vanuit het GBA-stelsel gezien gedraagt de RNI zich als een gemeente met een specifieke taak".

Er speelt nu voor RNI een dilemma ten aanzien van opname van zgn. 'gerelateerde-gegevens'. Er is behoefte aan opname van deze gegevens in de RNI, met name bij uitvoeringsorganisaties die belangrijke afnemers zullen zijn van gegevens, maar er zijn grote vraagpunten over de wijze waarop dit plaats zou moeten vinden.

1.3. Probleemschets

De gegevens voor de RNI komen uit verschillende bronnen. Dit kan de GBA zijn, bijvoorbeeld als een ingezetene emigreert, maar het kunnen ook andere Nederlandse (bv. Belastingdienst, CVZ) of buitenlandse bronnen zijn. Op dit moment staan niet-ingezetenen al in meerdere bestanden bij verschillende overheidsinstellingen geregistreerd. De gegevens over niet-

¹ Registratie Niet-Ingezetenen : logisch ontwerp concept 2.0 / Programmabureau RNI, maart 2009

ingezetenen worden vastgelegd op een wijze die aansluit bij het werkproces van die betreffende overheidsorganisatie. Dit geldt ook voor de zogenaamde gerelateerden-gegevens. Dit zijn gegevens over relaties met andere personen, zoals de partner, ouders en kinderen. Omdat de werkprocessen van verschillende overheidsorganisaties verschillen, verschillen ook de gerelateerden-gegevens die zij opnemen. Zij hebben niet dezelfde behoeften en hanteren niet dezelfde criteria en definities. Dit leidt tot twijfel over de mogelijkheden om deze gegevens betrouwbaar en éénduidig vast te leggen en (her)gebruiken. De vraag rijst dan ook of gerelateerden-gegevens moeten worden opgenomen, en zo ja op welke wijze en volgens welke definitie.

2. Onderzoeksproject

2.1. Doelstelling project

Doel van het project is inzicht te krijgen in verschillen en toepassingen van verschillende gerelateerde definities in relatie tot niet-ingezetenen en op basis hiervan te adviseren over harmonisatiemogelijkheden.

Vanuit het Ministerie van Binnenlandse Zaken (Directie DRI) en het Programma RNI bestond er vooral behoefte aan:

- een inventarisatie en analyse van relevante wet- en regelgeving;
- een inschatting van aantallen gerelateerden van niet-ingezetenen waarover, ten behoeve van verschillende uitvoeringsorganisaties, informatie zou moeten worden opgenomen. En met name ook de overlap tussen die aantallen;
- een advies over hoe om te gaan met definitieverschillen, een 'harmonisatievoorstel'.

Het Forum Standaardisatie wenst, vanuit haar interoperabiliteitsopdracht, semantische problemen stelselmatig te benaderen. Dat wil zeggen dat oplossingen op de schaal van de e-overheid beschouwd moeten worden.

Het RNI-vraagstuk dient hierbij als praktijkcasus met als doel:

- de meerwaarde van de methodiek van contextuele verbijzondering te beproeven voor RNI;
- met behulp van contextuele verbijzondering het RNI-vraagstuk en de oplossing in een ruimer verband te plaatsen, nl. het verband van de e-overheid waarbinnen RNI functioneert.

2.2. Leeswijzer

De vraagstelling van BZK wordt behandeld in de hoofdstukken 3 en 4. Deze bieden, door analyse van wet- en regelgeving en populatie-inschattingen, vooral antwoorden op de specifieke RNI-problematiek waarvoor op korte termijn een evenwichtige oplossingsrichting nodig is (uitwerking in bijlagen A t/m F). In het verlengde daarvan wordt in hoofdstuk 5 vervolgens het analyseresultaat toegepast. De semantische issues vanuit RNI worden éénduidig gemodelleerd (bijlage F) zodat zij ook op de ruimere schaal van de e-overheid toepasbaar zijn. Aansluitend volgt een verkenning op die ruimere e-overheidsschaal (bijlage G). Elk hoofdstuk eindigt met enkele 'bevindingen' die in hoofdstuk 6 samenkomen in conclusies en aanbevelingen.

2.3. Scope

Het gebrek aan éénduidigheid in gerelateerde gegevens wordt veroorzaakt door variaties bij de bron (verschillende mores in de landen waar de niet-ingezetenen geregistreerd staan) en door verschillende definities die de Nederlandse uitvoeringsorganisaties vanuit de aard van hun werkproces hanteren. Gezien de zeer korte doorlooptijd (zes weken) is het analytische gedeelte van het onderzoek beperkt

tot Nederlandse wet- en regelgeving in relatie tot drie² uitvoeringsorganisaties, die behoren tot de eerste organisaties die de RNI zullen gaan vullen en gebruiken (zgn. Aangewezen Bestuursorganen of ABO's). Met het toenemen van het aantal ABO's neemt ook de kans toe op nog meer variaties in definities en toepassingen.

2.4. Uitgangssituatie gegevens in BrP

Het gegevensmodel voor RNI is vrijwel gelijk aan dat voor GBA. Alleen wordt een aantal categorieën gegevens niet ingevuld als het eerste inschrijving in RNI betreft (d.w.z. als het geen overheveling vanuit GBA betreft). Gerelateerden behoren tot die niet in te vullen categorieën. Uit het ontbreken van gerelateerde gegevens kan dus niet geconcludeerd worden dat er geen partner of kinderen zijn.

Aandachtspunt is de betrouwbaarheid van gegevens. De gegevens zijn afkomstig uit diverse bronnen en de actualiteit van de gegevens, die afhankelijk is van daadwerkelijk contact tussen een niet-ingezetenen en een Nederlands bestuursorgaan, is niet gegarandeerd. De afnemers krijgen wel een indicatie van de actualiteit, onder meer door opname van de datum waarop laatstelijk een verificatie is uitgevoerd en door verwijzingen naar bronnen en opnemende instantie(s).

In het RNI is in principe alleen het BSN een authentiek gegeven³, dat wil zeggen een gegeven dat andere overheidsorganisaties verplicht moeten hergebruiken

Hieronder een tabel uit het LO RNI⁴: met een kolom voor 'GBA inclusief uit GBA naar RNI overgehaalde persoonslijsten' en een kolom voor 'eerste inschrijving direct in RNI'. Het overzicht laat zien welke categorieën zijn opgenomen en hoe vaak ze voor kunnen komen:

Categorie	In GBA en RNI uit GBA	Direct in RNI ingeschreven
01 Persoon	Verplicht (1)	Verplicht (1)
02 Ouder 1	Verplicht (1)	Niet aanwezig (0)
03 Ouder 2	Verplicht (1)	Niet aanwezig (0)
04 Nationaliteit	Optioneel (0-n)	Optioneel (0-n)
05 Huwelijk / geregistreerd partnerschap	Optioneel (0-n)	Niet aanwezig (0)
06 Overlijden	Optioneel (0-1)	Optioneel (0-1)
07 Inschrijving	Verplicht (1)	Verplicht (1)
08 Verblijfplaats	Verplicht (1)	Verplicht (1)
09 Kind	Optioneel (0-n)	Niet aanwezig (0)
10 Verblijfstitel	Optioneel (0-1)	Niet aanwezig (0)
11 Gezagsverhouding	Optioneel (0-1)	Niet aanwezig (0)
12 Reisdocument	Optioneel (0-n)	Niet aanwezig (0)
13 Kiesrecht	Optioneel (0-1)	Niet aanwezig (0)
14 Afnemersindicatie	Optioneel (0-n)	Optioneel (0-n)
15 Aantekening	Vervallen	Vervallen

0 categorie komt niet voor; 0-1 categorie komt nul of eenmaal voor; 1 categorie komt éénmaal voor (categorie is dus verplicht); 0-n categorie komt nul, eenmaal of meerdere malen voor.

² Het betreft SVB, CvZ en Belastingdienst. UWV die ook tot de eerste gebruikers behoort is niet betrokken, omdat zij hebben aangegeven weinig met gerelateerden-informatie doen.

³ Op zichzelf is dit markant, omdat een BSN zonder de naam van de daarmee bedoelde persoon een zinledig gegeven is. De RNI wordt echter zodanig vorm gegeven dat de daarin opgenomen gegevens wel te hergebruiken zijn, maar dit niet zoals bij *authentieke* gegevens verplicht is.

⁴ Registratie Niet-Ingezetenen : logisch ontwerp concept 2.0 / Programmabureau RNI, maart 2009, p. 41

De categorieën *05 Partner* en *09 Kind* worden dus in RNI niet ingevuld. Maar ook al past het niet in de beoogde RNI-opzet, voor de regelingen (heffingen/ uitkeringen/ toeslagen) waarbij relaties van belang zijn, moeten gegevens over gerelateerden toch worden verzameld en bijgehouden. Nu gebeurt dat ook al, in de eigen registraties van de uitvoeringsorganisaties. En hoewel de aard en definities van de te gebruiken gegevens in de diverse regelingen onderling verschillen, geven uitvoeringsinstanties aan dat inzicht in bij collega-instellingen reeds bekende gegevens, voor hen absoluut meerwaarde heeft. Daartegenover stelt men de vraag hoe groot de meerwaarde van een RNI zonder gerelateerden-gegevens is.

Aandachtspunt is dat het bestaande GBA-format ook niet de ruimte biedt voor de gevarieerde gerelateerden-gegevens die voor de uitvoering van publieke taken nodig zijn. Praktijk is dat uitvoeringsorganisaties in de loop der jaren al wegen ontwikkeld of gevonden hebben om, buiten de GBA om, aan de benodigde gegevens te komen. Toch geven uitvoeringsorganisaties aan ook hier winst in effectiviteit en efficiëntie te verwachten als er meer gerelateerde gegevens opgenomen zouden zijn.

3. Analyse Wet- en regelgeving

3.1. Aanpak en afbakening

Voor de uitvoering van dit onderzoek werd een gecombineerde methode toegepast: deskresearch en aanvullende interviews. Het onderzoek is uitgevoerd bij de uitvoeringsorganisaties die als eerste gaan bijdragen aan de RNI; de Belastingdienst (waaronder dienst Toeslagen), de Sociale Verzekeringsbank (SVB) en het College voor Zorgverzekeraars (CVZ). De wetgeving waar deze organisaties mee te maken hebben vormde de leidraad voor de wetgevingsanalyse.

Er is ten eerste een overzicht gemaakt van wet- en regelgeving die op de respectievelijke instanties van toepassing is. Hierbij is de focus gelegd op de Wet IB 2001, de AOW, de Toeslagenwet, de AWIR en de Zvw. Daarnaast zijn parallellen getrokken met het Burgerlijk Wetboek (BW boek 1) en de Wet GBA. Een diepgaande behandeling van de belangrijkste generieke wetten per instantie leverde een voldoende specifiek beeld op van overeenkomsten en verschillen in definities. Op basis daarvan zijn mogelijke knelpunten en hiaten die hun weerslag kunnen hebben op de opname van gerelateerde gegevens in de RNI geanalyseerd. Er is voor gekozen om alleen Nederlandse wetgeving te behandelen omdat binnen het gegeven tijdspad een analyse van een scala aan buitenlandse wetgeving onhaalbaar is. Overigens wordt in het algemeen de Nederlandse wetgeving door de uitvoeringsorganisaties toegepast, maar wordt nadere invulling van termen of toepasbaarheid afhankelijk gesteld van wetgeving van het land waar de niet-ingezetene woonachtig is. Daarmee delegeert de Nederlandse wetgeving in voorkomende gevallen naar de buitenlandse wetgeving. In aanvulling op geschreven bronnen, werden interviews gehouden bij de verschillende uitvoeringsorganisaties. Deze interviews hadden een open structuur en waren bedoeld om met name praktische knelpunten in kaart te brengen, alsmede om inzichtelijk te krijgen op welke wijze de termen in de praktijk worden toegepast. Zie voor uitvoeriger beschrijving van de aanpak Bijlage A.

3.2. Analyse van overeenkomsten en verschillen in definities en gebruik

Bij het ontwerpen van RNI was het uitgangspunt om voor de RNI en de GBA zoveel mogelijk dezelfde uitgangssituatie te creëren en zo discrepanties tussen GBA en RNI te voorkomen. Daarmee is de bestaande GBA-terminologie leidend gemaakt voor RNI. Uit de analyse van wet- en regelgeving blijkt echter dat er verschillen bestaan tussen de invulling van termen die de diverse uitvoeringsorganisaties hanteren. De verschillen worden uiteengezet in Bijlage B waarin de terminologie schematisch wordt besproken. De verschillen bestaan er echter niet over de hele linie, maar slechts met betrekking tot een paar, zeer relevante, begrippen. Het meest voorkomende begrip betreffende gerelateerden is het partnerbegrip. Ook hebben veel uitvoeringsorganisaties te maken met wet- en regelgeving betreffende kinderen. Het partner- en kindbegrip zijn hieronder dus als eerste uiteengezet. Daarmee is een groot deel van de in het kader van gerelateerden relevante terminologie afgedekt. Twee belangrijke resterende termen voor de invulling van deze begrippen zijn de gezamenlijke huishouding en het zorgcriterium (gekoppeld aan het woonlandcriterium). Deze worden tevens apart behandeld.

Het begrip partner

Een van de begrippen die op zeer uitlopende wijze wordt gedefinieerd is het begrip partner. Zo kent het BW alleen huwelijkspartners en geregistreerde partners, maar geen andere

partners. Ook de Wet GBA volgt deze invulling. De Toeslagenwet kent velerlei partners die 'toeslagpartner' worden genoemd maar die niet per sé gelijk zijn aan de 'fiscale partner' uit de Wet IB 2001. Afhankelijk van de wet kunnen echtgenoten, geregistreerde partners, maar ook personen met een samenlevingscontract en zelfs 'alleen maar' huisgenoten als partner worden aangemerkt. Van belang is dan vaak wie er samen een gezamenlijke huishouding voert (zie ook onder). Voor het CVZ (zie ook onder bij zorg) wordt het begrip partner, conform internationale verdragen, bepaald door het woonland van de uitkeringsgerechtigde. Het gebruik van het begrip en dus de verwerking van gegevens betreffende partnerschap, hangen sterk af van de context van de uitvoeringsorganisatie waarin dit gegeven wordt gevraagd.

Het begrip kind

Volgens de Wet IB 2001 is een kind een bloedverwant in de eerste graad. Ook de AWIR hanteert dit begrip en is in lijn met het BW. Hieronder vallen niet alleen natuurlijke kinderen, maar ook erkende kinderen en adoptiekinderen. De Wet IB en de Toeslagenwet schakelen ook pleegkinderen gelijk met het begrip kind. De Toeslagenwet hanteert echter een ander begrip, zodat ook stiefkinderen als kinderen kunnen worden aangemerkt. Het leidende criterium is daar namelijk 'onderhoud'. Degene die het kind onderhoudt, heeft recht op toeslag. Dit heeft uiteraard gevolgen voor de toekenning van bepaalde uitkeringen.

Het begrip gezamenlijke huishouding

Het BW en de AOW geven een ruime omschrijving aan het begrip gezamenlijke huishouding en laten zien dat dit niet per sé afhankelijk is van de relatie die bestaat tussen partijen in een woning, maar van de mate waarin er gezamenlijk wordt bijgedragen in de kosten van de huishouding. In het geval er sprake is van een wettelijk partnerschap, zoals ook uitgewerkt in de analyse omtrent het begrip partner, dan wordt uitgegaan van het bestaan van een gezamenlijke huishouding. Dit geldt ook wanneer er sprake is van een relatie ouder-kind. Het Burgerlijk Wetboek rept als zodanig niet van de term 'gezamenlijke huishouding' in de gevallen waar de AOW dit wel doet. Het BW gebruikt termen als 'kosten van de huishouding', 'zorgplicht' en 'levensonderhoud' om weer te geven dat partners voor elkaar en voor kinderen verantwoordelijk zijn. De AOW stelt als eis dat 'blijk gegeven is van het zorg dragen voor elkaar door middel van het leveren van een bijdrage in de kosten van de huishouding, danwel anderszins.' Dit vergroot de kring van mogelijke personen die een gezamenlijke huishouding kunnen voeren.

Het zorgcriterium (woonlandcriterium)

Voor het CVZ is niet de Nederlandse wetgeving (met bijbehorende – hoewel variabele – definities) leidend, maar de wetgeving van het woonland van de betrokkene. De groep van gerelateerden wordt dus vastgesteld aan de hand van 'vreemde' wetgeving. Zo bestaat voor een land waar een huwelijk tussen personen van gelijk geslacht niet is toegestaan helemaal geen partner indien twee mensen van gelijk geslacht samen zijn en kunnen er, in landen waar polygamie is toegestaan, ook meerdere partners bestaan die voor de uitvoering relevant zijn.

Voor uitgebreidere analyses betreffende de verschillende begrippen zie Bijlage D

3.3. Bevindingen

Wanneer voor RNI strikt wordt vastgehouden aan gegevensdefinities zoals gehanteerd in de GBA, zijn diverse relaties zoals boven geschetst niet vast te leggen. De verschillende

definities van gerelateerden zijn echter reëel, deels wettelijk verankerd en laten zich niet uniformeren.

In de praktijk betekent dat, dat de diverse uitvoeringsorganisaties vooralsnog hun eigen doelgebonden schaduwregistraties, zoals die nu al bestaan, zouden moeten behouden. Dit heeft ermee te maken dat de verschillen in uitleg van definities in wetgeving, beoogde verschillen zijn, toegespitst op de specifieke taak waar een uitvoeringsorganisatie mee belast is.

De analyse hierboven is, zoals aangegeven, gebaseerd op Nederlandse wet- en regelgeving. De invulling aan de hand van buitenlandse wetgeving zal een extra dimensie toevoegen. De variëteit in de begrippen neemt dan toe. In de GBA is ervoor gekozen om de partnerrelatie op te nemen. Dit is echter beperkt tot het huwelijk en geregistreerd partnerschap. Een bredere variëteit wordt in de GBA niet ondersteund.⁵ Voor RNI, waar buitenlandse varianten wel degelijk ook een rol spelen, voorziet het GBA-stramien niet in de behoefte. Voor de invullingen van het kindbegrip geldt ook dat in de GBA een beperkt aantal definities wordt gehanteerd, waardoor een gedeelte van de bestaande variëteit in ouder-kind relaties wordt genegeerd. Omdat verschillen in definitie direct hun weerslag hebben op de rechten en plichten die personen hebben, is het onmiskenbaar van belang om gerelateerden-gegevens in al hun variaties te erkennen. Of een centrale opslag van gerelateerdengegevens daar de juiste oplossing voor is valt te betwijfelen, maar de verwijzing naar het bestaan van een gerelateerde is wel gewenst.

Het is nodig om definities en begrippen concreet en beperkt te houden, met mogelijk ruimte om de context te beschrijven. Het invoeren van brede begrippen of ruime definities draagt niet bij aan bruikbaarheid en meerwaarde van de RNI.

Strikt juridisch is er een verschil tussen opname vanwege een zelfstandige relatie met Nederland of opname louter als gerelateerde. Daarbij dient opgemerkt te worden dat iemand ook gelijktijdig zowel zelfstandig een contact met Nederland kan hebben, als via iemand anders. Dit is relevante extra informatie. Het verdient aanbeveling dit in de doelgebonden registraties van uitvoeringsorganisaties op te nemen

⁵ Het opnemen van een partnerbegrip in ruime zin, bijvoorbeeld 'een samenwonen als waren zij gehuwd' zou wellicht alle mogelijke partnerbegrippen omvatten, maar wordt daarmee slechts diffuus en moeilijker te controleren. Bovendien lost het gebrek aan een duidelijke invulling per concreet geval het probleem van het ontbreken van relatiegegevens niet op.

4. Analyse omvang en overlap populaties

4.1. Gegevensverzameling

Er is met de vertegenwoordigers van drie uitvoeringsorganisaties gesproken om inzicht te krijgen in hun gegevensgebruik, maar vooral ook in de omvang van de verschillende groepen gerelateerden. De betrokken instanties zijn: de Belastingdienst Afdeling Heffingen Buitenland, Belastingdienst Afdeling Toeslagen, SVB, en CvZ. De betrokken instanties leverden voor zover mogelijk gegevens aan omtrent aantallen gerelateerden die voor hen relevant zijn. Vervolgens is getracht de verschillende groepen te 'mappen', om zo de groep waar hergebruik van gegevens mogelijk is in beeld te krijgen. De kwantitatieve analyse geeft een globaal beeld van het aantal gerelateerden waarvan, in de eerste fase van invoering RNI, eventueel gegevens opgenomen zouden moeten worden. De diensten houden momenteel zelf gegevens over gerelateerden bij, voor die regelingen (heffingen/ uitkeringen/ toeslagen) waarbij relaties tussen personen van belang zijn. Hoewel de aard en definities van de te gebruiken gegevens in verschillende regelingen onderling verschillen, verwachten uitvoeringsinstanties dat inzicht in reeds bekende gegevens voor hen absoluut meerwaarde heeft. Meerwaarde voor zowel de uitvoeringsorganisatie, omdat mogelijk meerdere bronnen beschikbaar zijn, meermalige verificatie plaatsvindt en actuelere gegevens beschikbaar zijn. Maar ook meerwaarde voor de betrokken niet-ingezetenen: éénmalige gegevensaanlevering, mogelijk meer éénduidigheid en rechtsgelijkheid.

De volgende cijfers zijn verzameld:

Belastingdienst Toeslagen

Totaal van 4 soorten toeslagen (ontdubbeld op aanvrager): 87.935

Belastingdienst Heffingen

Per jaar worden gemiddeld 200.000 sofinummers uitgegeven voor niet-ingezetenen. Naar schatting zijn 10.000 hiervan voor gerelateerden die het nummer nodig hebben om heffingskortingen of toeslagen aan te vragen.

SVB

Huidig aantal AOW/ANW gerechtigden in het buitenland : ca. 280.000

Bij die 280.000 niet ingezetenen geregistreerde gerelateerden: ca. 80.000

CvZ.

Hoofdverzekerden in het buitenland: 150.000

Medeverzekerden: 60.000

De categorieën gerelateerden voor de verschillende uitvoeringsdiensten zijn zo verschillend dat een inschatting van de overlap van de verschillende populaties moeilijk te maken is.

Voor de drie betreffende deelnemers 1^e fase RNI zal de gezamenlijke gerelateerdenpopulatie meerdere tienduizenden bevatten, waarschijnlijk binnen de range 30.000-60.000.

Van de totale groep van bijna 600.000 niet-ingezetenen van SVB en CvZ is ca. 25% gerelateerde. Binnen die totale groep gerelateerden zit tussen de 10 en 20% overlap.

Zie voor korte uitwerkingen van informatie uit de gehouden interviews en enkele globale kwantitatieve uitwerkingen, bijlage E.

4.2. Bevindingen

Algemeen:

Administratieve lastenverlichting wordt voor de uitvoeringsorganisaties gerealiseerd, wanneer zij de informatie van anderen kunnen gebruiken. Voorwaarde daarbij is dat bekend is op welke gronden gegevens zijn verzameld en vastgelegd. Dit vraagt dan wel gegevensmodellering die context en variëteit ondersteunt.

Ook nu al worden personenverbanden van niet-ingezetenen op diverse plaatsen geregistreerd en zijn er tussen uitvoeringsorganisaties afspraken gemaakt over gegevensuitwisseling. Dit zijn echter bilaterale afspraken en er is geen overzicht over welke gegevens, door wie, in welke registraties worden verzameld en bijgehouden.

Aandachtspunt is dat het bestaande GBA-format ook niet de ruimte biedt voor de gevarieerde gerelateerden-gegevens die voor de uitvoering van publieke taken nodig zijn. Praktijk is dat uitvoeringsorganisaties in de loop der jaren al wegen ontwikkeld of gevonden hebben om, buiten de GBA om, aan de benodigde gegevens te komen. Toch geven uitvoeringsorganisaties aan ook hier winst in effectiviteit en efficiëntie te verwachten als er meer categorieën gerelateerde gegevens opgenomen zouden zijn.

Ten aanzien van de cijfers:

Het is niet mogelijk op basis van korte interviews en ongelijksoortig cijfermateriaal een nauwkeurige inschatting te maken van (potentieel) hergebruik van gerelateerden gegevens.

Het is niet zinnig te redeneren over *percentages* gerelateerden waarvan gegevens meervoudig worden hergebruikt. De ramingen over het totale aantal 'records' die initiëel in RNI zullen worden opgenomen wisselen nog. Bovendien zal een gedeelte van die records niet of nooit meer actief gebruikt worden voor lopende uitvoeringsprocessen. Interessanter is te kijken naar de absolute aantallen wèl te matchen gerelateerden en de meerwaarde die elke match op zich levert. Daarbij is van belang om de kosten en lasten die gepaard gaan met een centrale opslag van gegevens, af te wegen tegen de opbrengsten die hergebruik van informatie kan opleveren en de besparing die te realiseren valt op het beheer van sectorale gegevensbestanden.

5. Modelling van het begrip ‘gerelateerde’

5.1. Aanpak

Gelet op de geïnterpreteerde betekenisverschillen van het begrip ‘gerelateerde’ is uniformering niet aan de orde. De betekenisverschillen zijn immers bewust gemaakt. Om, gegeven die variëteit in betekenissen, gegevens toch betrouwbaar te kunnen hergebruiken is harmonisatie nodig, wat neerkomt op het vestigen van samenhang tussen de reële en relevante verschillen. Tijdens eerder onderzoek heeft Bureau Forum Standaardisatie daarvoor de methode van contextuele verbijzondering gevalideerd.⁶

Deze methode wordt hier nu toegepast op de verschijningsvormen van het begrip gerelateerden. Hiermee wordt in- en overzicht geboden in de samenhang van alle ‘gerelateerden-varianten’ en daarmee een perspectief naar de toekomst.

Contextuele verbijzondering neemt afstand van absolute uniformering van betekenis. Informatie vraagt namelijk altijd expliciete context voor eenduidigheid van betekenis. Bijvoorbeeld, een ‘blok’ heeft voor een treinmachinist die aan het rangeren is een geheel andere betekenis dan voor de volleybalspeler die een smash afweert of een verhuizer die aan een takel trekt...

Kortom, adequate verbijzondering van context vestigt (pas) eenduidige betekenis. De relevante verbijzonderingen maken dus integraal onderdeel van informatie uit. Hoe dat methodisch precies werkt, valt buiten het bestek van dit hoofdstuk, respectievelijk van dit rapport om grondig te verklaren. Het beginsel is echter duidelijk. Geen enkele informatie staat l0s. Zeker op stelselschaal is context onmisbaar om betekenis steeds scherp te ‘plaatsen.’

Modelling van het begrip ‘gerelateerde’ met behulp van contextuele verbijzondering, blijkt ruimte te bieden voor elke gewenste variatie. Zo’n stelselmatige modellering blijkt recht-toe-recht-aan op te bouwen. In Bijlage F wordt dit schematisch weergegeven in een zogenaamd contextueel semantisch diagram. Dat wordt stapsgewijs opgebouwd. Het resultaat is een compact informatiemodel voor ruime variëteit.

Op het inzicht dat het contextueel semantisch diagram (CSD) in dit stadium biedt, is voortgebouwd met een schets van een toekomstbeeld voor (enkele) basisregistraties. RNI krijgt immers een plaats in het grotere geheel van achteréenvolgens de BrP, het Stelsel van basisregistraties en de e-overheid. Een deel van de bevindingen voor RNI zullen ook bij andere (basis)registraties gelden en in het belang van interoperabiliteit verdient het verkennen van oplossingen op stelselschaal aandacht. Daaraan is bijlage G gewijd, .

5.2. Bevindingen

De term ‘gerelateerde’ wekt gauw verwarring. Het is belangrijk consequent onderscheid te maken tussen enerzijds de (individuele) persoon, anderzijds het personenverband dat twee of méér personen vormen.

⁶ Zie *Semantiek op stelselschaal: issues en oplossingsrichtingen* (BFS, juni 2009).

Het contextueel semantisch diagram (bijlage F) bevestigt dat 'personenverband' als basisbegrip nog onvoldoende uitgekristalliseerd, laat staan algemeen bekend is. Zeker voor de korte termijn is daarom de beperking van RNI realistisch: géén registratie van personenverbanden van niet-ingezetenen.

Dit klinkt restrictiever dan het is. Gerelateerden kunnen nadrukkelijk wèl als individuele personen in RNI geregistreerd worden. Voor het verband tussen twee in RNI opgenomen personen, de relatie tussen hen dus, biedt RNI geen voorziening. Hiervoor blijven afnemers/uitvoerders aangewezen op hun eigen registraties.

Afnemers/uitvoerders zouden informatie over personenverbanden onderling kunnen uitwisselen. Het verdient overweging te onderzoeken of RNI daarvoor op wat langere termijn als verwijspunt kan dienen.

Een dergelijke voorziening heet elders ook wel een verwijzindex. In het geval van RNI zou zelfs, heel praktisch, een bestaande rubriek benut kunnen worden. Met invulling van 'afnemerindicatie' kunnen afnemers tevens over en weer kennisnemen van eventuele beschikbaarheid van aanvullende informatie zoals over personenverband(en) waarvan de persoon in kwestie deel uitmaakt.

Het contextueel semantisch diagram, zijnde een consequent en schaalbaar model, is goed bruikbaar:

- als overkoepelend, 'verzoenend' model over verschillende gegevensmodellen heen;
- als communicatiemodel waarmee afnemers/uitvoerders zicht krijgen op de reikwijdte van het vraagstuk van gegevensharmonisatie. Dat gaat verder dan niet-ingezetenen en hun eventuele personenverbanden;
- als concreet referentiemodel voor eigen registraties van personenverbanden van uitvoeringsorganisaties (ongeacht of het gerelateerden betreft);
- als concreet referentiemodel voor gerelateerde gegevens in (het verlengde van) GBA

Het 'ontkoppelen' van verschillende informatiesoorten die nu in personenregistraties 'gestapeld' worden (persoonsinformatie, gerelateerdeninformatie, ingezeteneninformatie), biedt meer ruimte per informatiesoort. Ruimte voor erkenning van de vele variaties die in de maatschappelijke werkelijkheid voorkomen en waar uitvoeringsorganisaties mee te maken hebben.

6. Conclusies en aanbevelingen

De doelstellingen van het project zoals beschreven hoofdstuk 2, staan daar geordend naar drie BZK/ RNI behoeften en twee Forum doelen:

1. een inventarisatie en analyse van relevante wet- en regelgeving;
2. een inschatting van aantallen gerelateerden van niet-ingezetenen van belang voor uitvoeringsorganisaties, en met name ook de overlap tussen die aantallen;
3. een advies over hoe om te gaan met definitieverschillen, een 'harmonisatievoorstel'.
4. de meerwaarde van de methodiek van contextuele verbijzondering beproeven voor RNI.
5. het RNI-vraagstuk en de oplossing in een ruimer verband te plaatsen, nl. het verband van de e-overheid waarbinnen RNI functioneert.

Hierbij aansluitend zijn vijf conclusies geformuleerd. Gevolgd door aanbevelingen voor de korte termijn (in)vulling van RNI en suggesties voor stelselmatige benadering van (basis)registraties op langere termijn.

1. De analyse van wet- en regelgeving toonde aan, dat voor 'gerelateerden' van niet ingezetenen aanzienlijke verschillen bestaan tussen de definities die de diverse uitvoeringsinstanties hanteren. De verschillende definities zijn reëel, deels wettelijk verankerd en laten zich niet uniformeren

Deze reële variëteit past niet binnen een gegevensjabloon voor personen zoals gehanteerd in de GBA. De diverse te onderscheiden relaties zijn daarin niet vast te leggen.

2. Voor een kwantitatieve analyse, die inzicht moet bieden in de overlap van 'populaties gerelateerden' van de verschillende uitvoeringsorganisaties, bleek het voorhanden zijnde cijfermateriaal te ongelijksoortig.

Wel kan geconcludeerd worden dat voor de drie onderzochte uitvoeringsorganisaties een reële overlap van gerelateerdenpopulaties bestaat (30-60.000), en dat gegevens daarover momenteel op diverse wijzen verkregen en verwerkt worden.

3. Uniformering van gegevensdefinities is, gezien de geconstateerde reële en deels wettelijke variëteit, geen zinvolle actie. Dit zal hergebruik en uitwisselen eerder belemmeren dan ondersteunen. Een uniforme definitie mist immers de taakgerichte betekenis die nodig is in het uitvoeringsproces.

Het consequent zelfstandig opnemen van alle bekende gerelateerden (als individuele personen) in RNI is wel een zinvolle stap in de richting van het vormen van een 'werkelijke basisregistratie van niet-ingezetenen personen, waar één of meer Nederlandse bestuursorganen een relatie mee hebben'.

4. Met de methode van contextuele verbijzondering blijkt het mogelijk een open model te maken, dat met een vast stramien ruime variëteit van, in dit geval, een persoon en zijn mogelijke relaties ondersteunt. Het model biedt ruimte voor registratie van willekeurige personenverbanden bestaande uit willekeurige personen met willekeurige rollen in relatie tot

willekeurige rechtsstelsels. Het model kan zowel een functie vervullen als 'overkoepelend model' als als 'referentiemodel'.

5. Als het RNI-vraagstuk in het bredere verband van het stelsel van basisregistraties en de **e-overheid** wordt beschouwd leidt dat tot de volgende inzichten

- opzet en inrichting van RNI staan niet los van -ontwikkelingen van- andere basisregistraties. Het verdient dus geen aanbeveling om RNI op dit moment geheel afwijkend in te richten ten opzichte van andere gegevens in het stelsel, in het bijzonder de GBA.
- de problematiek van RNI is echter herkenbaar in andere 'variatie versus uniformeringsvraagstukken' binnen basisregistraties. Ook de GBA kan de uitvoeringsorganisaties maar deels bedienen met haar beperkte definitie van gerelateerden.
- Die vaststelling zou aanleiding kunnen zijn om in samenhang met de ontwikkeling van GBA-V en BrP op langere termijn de mogelijkheden te onderzoeken voor herordering van basisregistraties. Daar lijkt interoperabiliteit mee gediend.

Aanbevelingen, gericht op bevordering van interoperabiliteit (stelselmatig hergebruik) :

- Neem gerelateerden als afzonderlijke personen op in de RNI.
- Leg relaties tussen niet-ingezetenen in eigen administraties van uitvoeringsorganisaties en niet in de RNI.
- Hanteer hierbij ter ondersteuning een modellering conform contextuele verbijzondering. Maak een overkoepelend contextueel semantisch gegevensdiagram als referentiemodel voor de aparte administraties.
- Benut de RNI als verwijspunt, omdat daarin opgenomen staat welke uitvoeringsorganisaties ('deelnemers') sectorspecifieke relatiegegevens kunnen hebben.
- Onderzoek op termijn de wenselijkheid van een aparte basisregistratie voor personenverbanden (in de breedste zin).

Door de combinatie van a. beperkte informatie en b. open criteria voor wie voor registratie in aanmerking komt, verdient RNI extra aandacht van besluitvormers over de elektronische overheid. Want met die opzet kan RNI model staan voor positionering van andere basisregistraties *inclusief hun optimale samenhang*.

Bijlage A: Methodologische verantwoording analyse van wet- en regelgeving

Voor de uitvoering van dit onderzoek wordt een gecombineerde methode toegepast: deskresearch en aanvullende interviews. Deze wordt in deze paragraaf uitgelegd en verantwoord. Allereerst is van belang op te merken dat deze opdracht een zeer korte doorlooptijd heeft, waardoor er een noodzaak is ontstaan om al in een vroeg stadium de omvang te beperken. Daarbij is zoveel mogelijk gezocht naar aansluiting bij de momenteel bekende plannen, met name betreffende de beoogde eerste fase van invoering van de RNI. Expliciete focus ligt in dit onderzoek op gegevens van gerelateerden. De RNI wordt dus niet in zijn geheel bekeken, maar de analyse beperkt zich tot gerelateerde gegevens van niet-ingezetenen.

In de brief van 2 juli 2009 van de staatssecretaris aan de Tweede Kamer⁷ worden als eerste overheidsorganisaties die deel zouden moeten nemen aan de RNI de volgende vier genoemd; SVB, UWV, Belastingdienst en CvZ. Daarom worden de bij deze instanties behorende wetgevings- en regelgevingscomplexen als eerste behandeld. De UWV is echter uitgezonderd, omdat uit eerdere documentatie⁸ is gebleken dat de UWV alleen persoonsgebonden uitkeringen verzorgt waarvan de hoogte onafhankelijk is van de aanwezigheid van of de samenstelling van eventuele gerelateerden. Deze instantie heeft dan ook aangegeven zelf geen gerelateerde gegevens te zullen verwerken, waarmee zij buiten de relevantie van deze analyse vallen. Voor de overige drie instanties is een vaste aanpak gekozen.

Wet- en regelgeving

Allereerst is een overzicht gemaakt van wet- en regelgeving die op de respectievelijke instanties van toepassing is. Deze wetgeving is eerst kort bekeken om een beeld te krijgen van de plaats die de wetten in het regelgevingscomplex voor de betreffende instantie hebben. Vervolgens is zoveel mogelijk uitgegaan van de generieke wetten, omdat de daarin gebezigde terminologie vaak gelijk is aan de andere wetten en regels (AMvB's en beleidsregels en circulaire) die aan de generieke wet gekoppeld zijn. Voor de Belastingdienst is dit bijvoorbeeld de Wet Inkomstenbelasting 2001 (Wet IB 2001). In deze wet worden een aantal definities genoemd van bijvoorbeeld partner, gehuwde en ongehuwd samenwonende. In andere wetgeving die betrekking heeft op de Belastingdienst worden deze zelfde definities toegepast, soms zelfs met verwijzing naar de Wet IB 2001 als bronwet.

Een ander voorbeeld is de Wet gemeentelijke basisadministratie persoonsgegevens (Wet GBA). Deze wet is een generieke wet waaraan andere regelgeving is gerelateerd. Voor de uitvoering van gerelateerde regelgeving is het hanteren van bepalingen uit de Wet GBA noodzakelijk. Gerelateerde regelgeving is onder andere het Aanpassingsbesluit Zorgverzekeringswet, het Besluit burgerservicenummer en het Besluit uitvoering Pensioenwet en Wet verplichte beroepspensioenregeling. Daarnaast zijn er circulaire die de Wet GBA als

⁷ Startbrief RNI, kenmerk 2009-0000335571.

⁸ Programmabureau RNI, 'Rapport Gebruikersonderzoek Register Niet-Ingezetenen', 22 november 2006, p. 19.

wettelijke bevoegdheid hebben, zoals de Circulaire GBA en woonfraude en de Circulaire gevolgen regeling afwikkeling nalatenschap Vreemdelingenwet.⁹

Een diepgaande behandeling van de belangrijkste generieke wetten per instantie levert een voldoende specifiek beeld op van overeenkomsten en verschillen in definities. Daarmee ontstaat een solide basis voor een analyse van mogelijke knelpunten en hiaten die hun weerslag kunnen hebben op de opname van gerelateerde gegevens in de RNI.

Nadat de afzonderlijke wetgevingscomplexen en gebruikte terminologie in kaart zijn gebracht kunnen deze vergeleken worden op overeenkomsten en verschillen. In aanvulling op geschreven materiaal, zoals de wetten en regels zelf en begeleidende documenten zoals Memories van Toelichting en Kamerstukken, werden interviews gehouden met betrokkenen van de verschillende betrokken instanties. Deze interviews hadden een open structuur en waren bedoeld om met name praktische knelpunten in kaart te brengen, alsmede om inzichtelijk te krijgen op welke wijze de termen in de praktijk worden toegepast. Het is namelijk mogelijk dat een term in verschillende wetten qua definitie overeenkomt, maar in de praktijk verschillend wordt ingevuld. Dit vanwege de variëteit in toepassingsgebieden en doelen waarvoor de betreffende gegevens door de instanties worden opgenomen in een databank.

⁹ Deze voorbeelden zijn afkomstig uit de wetstechnische informatie bij de Wet GBA:
http://wetten.overheid.nl/BWBR0006723/geldigheidsdatum_19-10-2009/informatie.

Bijlage B: Overzicht terminologie in wet- en regelgeving

In onderstaand schema zijn de termen opgenomen die in de diverse wetgevingskaders van belang zijn. Voor het wettelijk kader zijn zeven wetten onderzocht. het Burgerlijk Wetboek (BW) waarin in Boek 1 de termen zoals hieronder weergegeven zijn opgenomen.

de Wet Inkomstenbelasting 2001 (Wet IB 2001) bekeken.

de Toeslagenwet geldt voor zowel kindertoeslag, als zorgtoeslag.

de Zorgverzekeringswet (Zvw),

de Algemene Wet Inkomensafhankelijke regelingen (AWIR),

de Algemene Wet inzake Rijksbelastingen(AWR)

de Algemene Ouderdomswet (AOW)

De terminologie in de Wet Gemeentelijke Basisadministratie (Wet GBA) is gebaseerd op het Burgerlijk Wetboek, vandaar dat deze wet niet afzonderlijk is opgenomen in onderstaand overzicht. Daar waar het dus gaat om de uitleg van termen die van toepassing zijn op de GBA en niet elders staan gedefinieerd is het Burgerlijk Wetboek leidend.

Schema terminologie / wetgeving

wet / term	Uitleg
Burgerlijk wetboek Boek 1 / Partner	Géén definitie, partner suggereert huwelijkspartner of geregistreerd partner
Wet IB 2001 / Partner	Artikel 1.2 a. de niet duurzaam gescheiden levende echtgenoot; b. de ongehuwde meerderjarige die: 1°. met de ongehuwde meerderjarige belastingplichtige in het kalenderjaar gedurende meer dan zes maanden onafgebroken een gezamenlijke huishouding voert en gedurende die tijd op hetzelfde woonadres als de belastingplichtige staat ingeschreven in de basisadministratie persoonsgegevens en 2°. samen en uitsluitend met de belastingplichtige voor het kalenderjaar kiest voor kwalificatie als partner. NB: let op! Afwijkend van partner in de zin van echtgenoot. Op grond van artikel 2 is het aan het rechtssubject (hier de natuurlijke persoon) om een partner geldig onder deze wet te kiezen.

wet / term	Uitleg
<p>Toeslagenwet / (Toeslagpartner; NB, geen wettelijke term...)</p>	<p>NB: www.toeslagen.nl "Als u een echtgenoot hebt of een geregistreerde partner, is dat uw toeslagpartner. Hebt u die niet, dan kan iemand anders die ook op hetzelfde adres is ingeschreven, uw toeslagpartner zijn. U moet dan wel aan 1 van de volgende voorwaarden voldoen: U hebt een huisgenoot aangewezen als fiscale partner voor de inkomstenbelasting. U hebt bij de notaris een samenlevingscontract afgesloten met een huisgenoot. U hebt samen een kind. 1 van u heeft een kind van de ander erkend. U leeft samen met iemand die vorig jaar ook al uw toeslagpartner was. U bent pensioenpartners. U hebt samen een koopwoning en bent samen aansprakelijk voor de hypotheek. Let op! De voorwaarden in deze lijst staan op volgorde van belangrijkheid. Dus woont u bijvoorbeeld met 2 mensen in 1 huis en hebt u met de 1 een kind en met de ander een koopwoning? Dan is degene met wie u een kind hebt, uw toeslagpartner. Ik voldoe niet aan deze voorwaarden Soms voldoet u niet aan 1 van deze voorwaarden, maar hebt u toch een toeslagpartner. Dit is het geval als u samenwoont met bijvoorbeeld een broer, zus, vriend of vriendin. Die persoon is dan uw toeslagpartner als u in het jaar waarvoor u toeslag aanvraagt voldoet aan de volgende voorwaarden: U staat langer dan 6 maanden onafgebroken met die persoon op het zelfde adres ingeschreven. U voert in die periode een gezamenlijke huishouding. U bent allebei 18 jaar of ouder. Let op! Uw kinderen, kleinkinderen, ouders en grootouders kunnen geen toeslagpartner van u zijn. Als u met uw broer of zus bij uw ouders woont, kan uw broer of zus geen toeslagpartner van u zijn."</p>
<p>Zvw / Partner</p>	<p>Art. 18e (6) In de Zorgverzekeringswet wordt het begrip partner wel genoemd in artikel 18e(6), maar niet nader uitgelegd. In het artikel wordt echter verwezen naar de uitkering van zorgtoeslag en de Algemene wet inkomensafhankelijke regelingen. Daarom lijkt het te gaan om het partnerbegrip zoals dat wordt toegepast in de fiscale wetgeving, het fiscale partnerschap.</p>

wet / term	Uitleg
AWIR / Partner	<p>Artikel 3. Partner</p> <p>1. De partner van de belanghebbende is degene die hierna als eerste wordt genoemd:</p> <p>a. de niet duurzaam gescheiden levende echtgenoot of geregistreerde partner;</p> <p>b. degene die op hetzelfde woonadres als de belanghebbende staat ingeschreven in de gemeentelijke basisadministratie persoonsgegevens en:</p> <p>1°. voor de toepassing van de Wet inkomstenbelasting 2001 voor het berekeningsjaar kiest voor kwalificatie als partner van de belanghebbende;</p> <p>2°. ten overstaan van een notaris een samenlevingscontract heeft gesloten met de belanghebbende;</p> <p>3°. uit wiens relatie met de belanghebbende een kind is geboren;</p> <p>4°. een kind van de belanghebbende heeft erkend dan wel van wie een kind door de belanghebbende is erkend;</p> <p>5°. in een aan het berekeningsjaar voorafgaand kalenderjaar partner van de belanghebbende was;</p> <p>6°. voor de toepassing van een pensioenregeling als partner van de belanghebbende is aangemeld, of</p> <p>7°. samen met de belanghebbende een woning bewoont die voor hen een eigen woning is in de zin van artikel 3.111 van de Wet inkomstenbelasting 2001, en aansprakelijk is of mede aansprakelijk is voor een schuld waarbij die woning als onderpand dient;</p> <p>c. de meerderjarige die in het berekeningsjaar gedurende meer dan zes maanden onafgebroken een gezamenlijke huishouding voert met de meerderjarige belanghebbende en gedurende die tijd op hetzelfde woonadres als de belanghebbende staat ingeschreven in de gemeentelijke basisadministratie persoonsgegevens, met uitzondering van:</p> <p>1°. de bloed- of aanverwant in de rechte lijn van de belanghebbende;</p> <p>2°. de bloed- of aanverwant in de tweede graad van de zijlijn van de belanghebbende gedurende de periode dat de belanghebbende op hetzelfde woonadres als zijn ouder staat ingeschreven in de gemeentelijke basisadministratie persoonsgegevens.</p> <p>2. Degene die ingevolge het eerste lid voor een deel van het berekeningsjaar als partner wordt aangemerkt, wordt ook als partner aangemerkt in de andere perioden van het berekeningsjaar, voor zover hij in die perioden op het zelfde woonadres als de belanghebbende staat ingeschreven in de gemeentelijke basisadministratie persoonsgegevens.</p> <p>3. Indien ingevolge het eerste lid, onderdeel c, tegelijkertijd meer dan één persoon als partner wordt aangemerkt, wijst de belanghebbende bij de aanvraag van de tegemoetkoming een van deze personen aan als partner.</p>

wet / term	Uitleg
Burgerlijk Wetboek boek 1 / Geregistreerd partnerschap	<p>Geregistreerd partnerschap Artikel 80a</p> <ol style="list-style-type: none"> 1. Een persoon kan tegelijkertijd slechts met één andere persoon van hetzelfde of andere geslacht een geregistreerd partnerschap aangaan. 2. Zij die een geregistreerd partnerschap aangaan, mogen niet tegelijkertijd gehuwd zijn. 3. Registratie van partnerschap geschiedt bij een akte van registratie van partnerschap opgemaakt door een ambtenaar van de burgerlijke stand. 4. Zij die een geregistreerd partnerschap willen aangaan, moeten daarvan onder overlegging van gegevens omtrent hun burgerlijke staat, en indien zij eerder een partnerschap hadden laten registreren of gehuwd zijn geweest, met vermelding van de namen van de vroegere partner dan wel van de namen van de vroegere echtgenoot, aangifte doen bij de ambtenaar van de burgerlijke stand van de woonplaats van één der partijen. Wanneer de aanstaande geregistreerde partners, van wie ten minste één de Nederlandse nationaliteit bezit, buiten Nederland woonplaats hebben en in een Nederlandse gemeente een geregistreerd partnerschap met elkaar willen aangaan, geschiedt de aangifte bij de ambtenaar van de burgerlijke stand te 's-Gravenhage. De artikelen 43, tweede tot en met vierde lid, en 46 zijn van overeenkomstige toepassing. 5. Een partnerschapsregistratie kan worden gestuit, indien partijen niet de vereisten in zich verenigen om de registratie aan te gaan, dan wel wanneer het oogmerk van de aanstaande geregistreerde partners, of één hunner, niet is gericht op de vervulling van de door de wet aan de partnerschapsregistratie verbonden plichten, doch op het verkrijgen van toelating tot Nederland. Op een stuiting zijn de artikelen 51, 52, 53, tweede en derde lid, en 54 tot en met 56 van overeenkomstige toepassing. Het openbaar ministerie is verplicht een partnerschapsregistratie te stuiten, indien het met een van de in de artikelen 31, 32, 41 en in het eerste en tweede lid van dit artikel omschreven beletselen bekend is. Indien aan de ambtenaar van de burgerlijke stand een van de in de vorige zin genoemde beletselen bekend is, mag hij niet tot een aangifte of registratie meewerken, ook al zou geen stuiting hebben plaatsgehad. 6. Ter zake van de partnerschapsregistratie zijn de artikelen 31, 32, 35 tot en met 39, 41, 44 tot en met 49, 58, en 62 tot en met 66 van overeenkomstige toepassing. 7. Op de nietigverklaring van een partnerschapsregistratie zijn van overeenkomstige toepassing de artikelen 69 tot en met 73, 74, 75 tot en met 77, eerste lid en tweede lid. 8. Op het bewijs van het bestaan van de partnerschapsregistratie zijn de artikelen 78 en 79 van overeenkomstige toepassing.

wet / term	Uitleg
Wet IB 2001 / Bloedverwant	a. een bloedverwant in de eerste graad van de belastingplichtige, tenzij beiden bij de aanvang van het kalenderjaar de leeftijd van 27 jaar hebben bereikt of b. een persoon die geen inwoner is van Nederland en niet kiest voor behandeling als binnenlandse belastingplichtige.
Burgerlijk Wetboek boek 1/ Geen huwelijk	Geen huwelijk bij bloedlijn Artikel 41 1. Een huwelijk mag niet worden gesloten tussen hen die elkander, hetzij van nature hetzij familierechtelijk, bestaan in de opgaande en in de nederdalende lijn of als broeders, zusters of broeder en zuster. 2. Onze Minister van Justitie kan om gewichtige redenen ontheffing van het verbod verlenen aan hen die broeders, zusters of broeder en zuster door adoptie zijn. Artikel 42 Zij die met elkander een huwelijk willen aangaan, mogen niet tegelijkertijd een geregistreerd partnerschap zijn aangegaan.
Wet IB 2001 / Ongehuwd meerderjarige	Ongehuwd meerderjarige
AOW / Ongehuwd meerderjarige	Ongehuwd meerderjarige
Toeslagenwet / Ongehuwd meerderjarige	Ongehuwd meerderjarige
Wet IB 2001 / Natuurlijke personen	Natuurlijke personen
Wet IB 2001 / Persoon die geen inwoner is van Nederland	Letterlijk gebruik van dit begrip. (NB SF: niet opgenomen in de gemeentelijke basisadministratie?)
Burgerlijk Wetboek boek 1 / echtgenoten	Echtgenoten Artikel 81 Echtgenoten zijn elkander getrouwheid, hulp en bijstand verschuldigd. Zij zijn verplicht elkander het nodige te verschaffen.
Wet IB 2001 / Geregistreeerde partner(s)	Geregistreeerde partner(s); (NB: registratie van partners in de partnerschapsregistratie)
AOW / Geregistreeerde partner(s)	Idem
Toeslagenwet / Geregistreeerde partner(s)	Idem

wet / term	Uitleg
Burgerlijk Wetboek boek 1 / huwelijk	<p>Huwelijk Artikel 30</p> <ol style="list-style-type: none"> 1. Een huwelijk kan worden aangegaan door twee personen van verschillend of van gelijk geslacht. 2. De wet beschouwt het huwelijk alleen in zijn burgerlijke betrekkingen. <p>Huwelijksvereisten Artikel 31</p> <ol style="list-style-type: none"> 1. Om een huwelijk te mogen aangaan moeten een man en een vrouw de leeftijd van achttien jaren hebben bereikt. 2. Het in het vorige lid vermelde huwelijksbeletsel bestaat niet wanneer zij die met elkander een huwelijk willen aangaan de leeftijd van zestien jaren hebben bereikt en de vrouw een verklaring van een arts overlegt dat zij zwanger is, dan wel haar kind reeds ter wereld heeft gebracht. 3. [...] <p>Bigamie/polygamie verbod Artikel 33</p> <p>Een persoon kan tegelijkertijd slechts met één andere persoon door het huwelijk verbonden zijn.</p> <p>Geen huwelijk bij bloedlijn Artikel 41</p> <ol style="list-style-type: none"> 1. Een huwelijk mag niet worden gesloten tussen hen die elkander, hetzij van nature hetzij familierechtelijk, bestaan in de opgaande en in de nederdalende lijn of als broeders, zusters of broeder en zuster. . [...] <p>Artikel 42</p> <p>Zij die met elkander een huwelijk willen aangaan, mogen niet tegelijkertijd een geregistreerd partnerschap zijn aangegaan.</p>
Burgerlijk Wetboek boek 1 / Huwelijk (ook: gehuwd of gehuwde)	<p>Artikel 43</p> <ol style="list-style-type: none"> 1. Zij die met elkaar een huwelijk willen aangaan, moeten daarvan onder overlegging van de in artikel 44 van dit boek genoemde bescheiden, aangifte doen bij de ambtenaar van de burgerlijke stand van de woonplaats van één der partijen. Wanneer de aanstaande echtgenoten, van wie ten minste één de Nederlandse nationaliteit bezit, buiten Nederland woonplaats hebben en in een Nederlandse gemeente een huwelijk met elkaar willen aangaan, geschiedt de aangifte bij de ambtenaar van de burgerlijke stand te 's-Gravenhage. 2. Bij de aangifte kunnen de aanstaande echtgenoten verklaren dat het huwelijk zal worden voltrokken in een andere gemeente dan die waarin een van hen op het tijdstip van de huwelijksaangifte woonplaats heeft, dan wel indien de tweede zin van het eerste lid van toepassing is, in een andere gemeente dan 's-Gravenhage. 3. De aangifte geschiedt in persoon of bij zodanige geschriften waaruit van het voornemen der aanstaande echtgenoten met genoegzame zekerheid kan blijken. 4. De ambtenaar van de burgerlijke stand maakt van de aangifte een akte op.

wet / term	Uitleg
Wet IB 2001 / Als partner geregistreerd / geregistreerde	Als partner geregistreerd / geregistreerde
AOW / Als partner geregistreerd / geregistreerde	Idem
Toeslagenwet / Als partner geregistreerd / geregistreerde	Idem
Wet IB 2001 / Basisadministratie persoonsgegevens	Basisadministratie persoonsgegevens
Toeslagenwet / Als partner geregistreerd / geregistreerde	Idem
Burgerlijk wetboek boek 1/ Bloedverwantschap	<p>Bloedverwantschap Artikel 3</p> <p>1. De graad van bloedverwantschap wordt bepaald door het getal der geboorten, die de bloedverwantschap hebben veroorzaakt. Hierbij telt een erkenning, een gerechtelijke vaststelling van het vaderschap of een adoptie als een geboorte.</p> <p>2. Door huwelijk of door geregistreerd partnerschap ontstaat tussen de ene echtgenoot dan wel de ene geregistreerde partner en een bloedverwant van de andere echtgenoot dan wel de andere geregistreerde partner aanverwantschap in dezelfde graad als er bloedverwantschap bestaat tussen de andere echtgenoot dan wel de andere geregistreerde partner en diens bloedverwant.</p> <p>3. Door ontbinding van het huwelijk wordt de aanverwantschap niet opgeheven.</p>
Toeslagenwet / Bloedverwantschap	Verwijzing naar bloedverwant in artikel 1-3
Burgerlijk Wetboek boek / Kind	<p>Kind Artikel 197</p> <p>Een kind, zijn ouders en hun bloedverwanten staan in familierechtelijke betrekking tot elkaar.</p> <p>NB: de afstammingsband wordt hier weergegeven. De term 'familie rechtelijke betrekking' vervangt de termen wettig, onwettig en natuurlijk kind uit het oude recht (cf. Broekhuijsen-Molenaar, Burgerlijk wetboek tekst en commentaar, p. 237)</p>
Wet IB 2001 / Kind	3.i kind: eerstegraads bloedverwant en aanverwant in de neergaande lijn;

Wet / term	Uitleg
Algemene wet Rijksbelastingen (AWR) (verwijzing naar Wet IB) / Kind	3.i kind: eerstegraads bloedverwant en aanverwant in de neergaande lijn;
AWIR / Kind	<p>Artikel 4. Kind</p> <p>1. Kind is de bloedverwant of aanverwant in de neergaande lijn van de belanghebbende of zijn partner, die in belangrijke mate wordt onderhouden door de belanghebbende of zijn partner en op hetzelfde woonadres als de belanghebbende staat ingeschreven in de gemeentelijke basisadministratie persoonsgegevens. Met een bloedverwant of aanverwant in de neergaande lijn wordt gelijkgesteld een pleegkind.</p> <p>2. De in het eerste lid opgenomen voorwaarde van inschrijving in de gemeentelijke basisadministratie persoonsgegevens geldt niet gedurende de periode waarin de aldaar bedoelde persoon tegelijkertijd tot de huishoudens van zijn beide ouders behoort en hij op hetzelfde woonadres als een van die ouders staat ingeschreven in de gemeentelijke basisadministratie persoonsgegevens. Voor de toepassing van de eerste volzin behoort iemand tegelijkertijd tot het huishouden van beide ouders indien hij doorgaans ten minste drie gehele dagen per week in elk van beide huishoudens verblijft.</p> <p>3. Een kind wordt in belangrijke mate onderhouden als bedoeld in het eerste lid indien is voldaan aan de regels gesteld krachtens artikel 1.5 van de Wet inkomstenbelasting 2001.</p>
AOW / Kind	Geen definitie
Toeslagenwet/ Kind	Geen definitie
Zvw / Kind	(Bij gemoedsbezwaarden art 70 lid 4 sub a; geen definitie)
Wet IB 2001 / Pleegkind	1.4 Pleegkind is gelijk aan kind

wet / term	Uitleg
Burgerlijk wetboek boek 1 /Adoptiekind	<p>Adoptie en familierechtelijke betrekkingen Artikel 229</p> <p>1. Door adoptie komen de geadopteerde, de adoptiefouder en zijn bloedverwanten of de adoptiefouders en hun bloedverwanten in familierechtelijke betrekking tot elkaar te staan.</p> <p>2. Tegelijkertijd houdt de familierechtelijke betrekking tussen de geadopteerde, zijn oorspronkelijke ouders en hun bloedverwanten op te bestaan.</p> <p>3. In afwijking van het tweede lid blijft de familierechtelijke betrekking tussen de geadopteerde en zijn ouder en diens bloedverwanten bestaan, indien de echtgenoot, geregistreeerde partner of andere levensgezel van die ouder het kind adopteert.</p> <p>4. Indien het kind op het tijdstip van de adoptie omgang heeft met een ouder ten aanzien van wie de familierechtelijke betrekking ophoudt te bestaan, kan de rechtbank bepalen dat zij gerechtigd blijven tot omgang met elkaar. De artikelen 377a, tweede en derde lid, 377e en 377g zijn van overeenkomstige toepassing.</p>
Toeslagenwet / Pleegkind	Artikel 7 onder 10: Een kind wordt als pleegkind beschouwd, indien het als een eigen kind wordt onderhouden en opgevoed.
AOW / Erkend Kind	Erkenning van een kind van de een door de ander
Toeslagenwet / Erkend kind	Idem
Toeslagenwet / Eigen kind	<p>1. In deze wet en de daarop berustende bepalingen wordt voor het recht op nabestaandenuitkering als kind aangemerkt, een eigen kind, aangehuwd kind of pleegkind in de zin van de Algemene Kinderbijslagwet, dat geboren is voor of op de dag van overlijden van de verzekerde.</p> <p>2. Voor de toepassing van het eerste lid wordt een kind van wie een vrouw zwanger is op de dag van overlijden van haar echtgenoot, op die dag als reeds geboren aangemerkt.</p> <p>3. In afwijking van het eerste lid wordt niet als kind van de nabestaande aangemerkt het kind over wie de nabestaande geen gezag heeft wegens ontzetting daarvan.</p> <p>4. In afwijking van het eerste lid wordt slechts als pleegkind van de nabestaande aangemerkt het pleegkind voor wie de nabestaande ten tijde van het overlijden van de echtgenoot zorg droeg als ware hij ouder.</p>

wet / term	Uitleg
Toeslagenwet /Aangehuwd kind	<p>1.In deze wet en de daarop berustende bepalingen wordt voor het recht op nabestaandenuitkering als kind aangemerkt, een eigen kind, aangehuwd kind of pleegkind in de zin van de Algemene Kinderbijslagwet, dat geboren is voor of op de dag van overlijden van de verzekerde.</p> <p>NB: Volgens deze wet, artikel 7 lid 1: De verzekerde heeft overeenkomstig de bepalingen van deze wet recht op kinderbijslag voor een eigen kind, een aangehuwd kind en een pleegkind dat</p> <p>a. jonger is dan 16 jaar en tot zijn huishouden behoort, of b. jonger is dan 18 jaar en door hem in belangrijke mate wordt onderhouden.</p>
Burgerlijk Wetboek boek 1 / Kind in het huwelijk	<p>Kind in het huwelijk Artikel 80</p> <p>Wordt in een geding betwist dat een kind, dat uiterlijk bezit van staat heeft, uit een huwelijk is geboren, dan levert het feit dat de ouders openlijk als man en vrouw hebben geleefd, voldoende bewijs op.</p>
Burgerlijk Wetboek boek 1 / Minderjarig	<p>Minderjarig Artikel 233: Minderjarigen zijn zij, die de ouderdom van achttien jaren niet hebben bereikt en niet gehuwd of geregistreerd zijn dan wel gehuwd of geregistreerd zijn geweest of met toepassing van artikel 253ha meerderjarig zijn verklaard.</p>
Wet IB 2001/ Administr. buiten NL	<p>1.9: Een naar aard en strekking met de basisadministratie overeenkomende administratie buiten Nederland</p>
Burgerlijk wetboek boek 1 / Gemeentelijk register	<p>Gemeentelijke registers Artikel 17</p> <p>1. Er bestaan voor iedere gemeente registers van geboorten, van huwelijken, van geregistreerde partnerschappen en van overlijden.</p> <p>2. [...]</p>
Burgerlijk wetboek boek 1 / Buitenlandse akten	<p>Buitenlandse akten Artikel 20b</p> <p>1. Van akten en uitspraken die buiten Nederland overeenkomstig de plaatselijke voorschriften door een bevoegde instantie zijn opgemaakt of gedaan en een overeenkomstige uitwerking hebben als de akten en rechterlijke uitspraken, bedoeld in artikel 20, wordt, tenzij de Nederlandse openbare orde zich hiertegen verzet, op verzoek van een belanghebbende dan wel ambtshalve, door de ambtenaar van de burgerlijke stand een latere vermelding toegevoegd aan de desbetreffende in de registers van de burgerlijke stand hier te lande voorkomende huwelijksakte, akte van registratie van een partnerschap, akte van omzetting van een geregistreerd partnerschap of huwelijk of geboorteakte. Van een verandering van de geslachtsnaam wordt op verzoek van een belanghebbende tevens een latere vermelding gevoegd bij de geboorteakte van de kinderen van de betrokken persoon, voor zover hun naam eveneens verandert.</p> <p>2. Indien een latere vermelding ambtshalve aan een akte is toegevoegd, zendt de ambtenaar van de burgerlijke stand een afschrift van de akte en de latere vermelding aan de persoon of personen op wie de akte betrekking heeft.</p>

wet / term	Uitleg
Burgerlijk wetboek boek 1 / Buitenlandse akten	<p>Geboorteakte Artikel 22</p> <p>1. De akte van geboorte bewijst ten aanzien van een ieder dat op de in de akte vermelde plaats, dag en uur uit de daarin genoemde moeder een kind van het daarin vermelde geslacht is geboren. Vermeldt de akte dat de plaats van de geboorte van het kind niet bekend is, dan komt dezelfde bewijskracht toe aan de vermelding van de plaats waar het is aangetroffen.</p> <p>2. De akte van overlijden bewijst ten aanzien van een ieder, dat op de plaats, de dag en het uur, in de akte vermeld, de daarin genoemde persoon is overleden of, indien de akte krachtens artikel 19f, tweede lid, van dit boek is opgemaakt, dat het lijk van de daarin genoemde persoon op de plaats, de dag en het uur, in de akte vermeld, is gevonden.</p> <p>3. Voor het overige hebben akten van de burgerlijke stand dezelfde bewijskracht als andere authentieke akten.</p>
Burgerlijk wetboek boek 1 / Buitenlandse akten (vervolg)	<p>Herstel bij foutieve inschrijving Artikel 25a</p> <p>Indien na de inschrijving kennelijke misslagen in de buiten Nederland opgemaakte akte overeenkomstig de plaatselijke voorschriften door een bevoegde instantie zijn verbeterd, wordt de verbetering in de akte van inschrijving aangebracht doordat de ambtenaar van de burgerlijke stand van de gemeente 's-Gravenhage, aan wie een afschrift van de beslissing tot verbetering en een afschrift van de verbeterde akte zijn overgelegd, een latere vermelding van de verbetering aan de akte van inschrijving toevoegt, nadat hij daartoe toestemming van de officier van justitie heeft verkregen.</p> <p>2. Kennelijke schrijf- en spelfouten, die in de buiten Nederland opgemaakte akte overeenkomstig de plaatselijke voorschriften door een bevoegde instantie zijn verbeterd, kunnen ook zonder toestemming van de officier van justitie, ambtshalve door de ambtenaar van de burgerlijke stand van de gemeente 's-Gravenhage aan de hand van een afschrift van de verbeterde akte worden verbeterd op de in het eerste lid aangegeven wijze.</p> <p>Latere vermeldingen Artikel 25b</p> <p>Aan de akte van inschrijving, bedoeld in artikel 25, worden de latere vermeldingen toegevoegd die op grond van dit boek aan een in Nederland opgemaakte akte van geboorte, huwelijksakte of akte van overlijden moeten worden toegevoegd.</p> <p>Artikel 25c</p> <p>1. Indien ten aanzien van een buiten Nederland geboren persoon geen akte van geboorte overeenkomstig de plaatselijke voorschriften door een bevoegde instantie is opgemaakt of kan worden overgelegd, kan op verzoek van het openbaar ministerie, van een belanghebbende of van de ambtenaar van de burgerlijke stand van de gemeente 's-Gravenhage de rechtbank te 's-Gravenhage de voor het opmaken van een geboorteakte noodzakelijke gegevens vaststellen, indien:</p>

	<p>a. die persoon Nederlander is of te eniger tijd Nederlander dan wel Nederlands onderdaan niet-Nederlander is geweest;</p> <p>b. die persoon rechtmatig verblijft op grond van artikel 8, onder c en d, van de Vreemdelingenwet 2000;</p> <p>c. op grond van dit boek een latere vermelding aan de akte van geboorte moet worden toegevoegd.</p> <p>2. De rechtbank houdt rekening met alle bewijzen en aanwijzingen omtrent de omstandigheden waaronder, en het tijdstip waarop de geboorte moet hebben plaatsgehad. De geslachtsnaam, de voornamen, alsmede de plaats en de dag van de geboorte van de vader en van de moeder worden vastgesteld, voor zover daarvoor aanwijzingen zijn verkregen.</p> <p>3. In geval van adoptie geeft de rechtbank die de adoptie uitspreekt, ambtshalve afzonderlijk de in het eerste lid bedoelde beschikking.</p>
Burgerlijk wetboek boek 1 / Buitenlandse akten (vervolg)	<p>Rechtsgeldigheid van de verklaring in NL Artikel 26</p> <p>1. Een ieder die daarbij een gerechtvaardigd belang heeft, kan de rechtbank verzoeken een verklaring voor recht af te geven dat een op hem betrekking hebbende, buiten Nederland opgemaakte akte of gedane uitspraak overeenkomstig de plaatselijke voorschriften door een bevoegde instantie is opgemaakt of gedaan en naar zijn aard vatbaar is voor opneming in een Nederlands register van de burgerlijke stand.</p> <p>2. [...]</p>
AOW / Vreemdeling	<p>1-1c. vreemdeling: hetgeen daaronder wordt verstaan in de Vreemdelingenwet 2000;</p> <p>NB SF: artikel 1 m Vreemdelingenwet 2000. vreemdeling: ieder die de Nederlandse nationaliteit niet bezit en niet op grond van een wettelijke bepaling als Nederlander moet worden behandeld</p>
Zvw / Vreemdeling	<p>Is bedoeld in artikel 8, onderdelen f of h, van de Vreemdelingenwet 2000, voor zover het betreft vreemdelingen die in afwachting zijn van een beslissing op een aanvraag tot het verlenen van een verblijfsvergunning als bedoeld in artikel 14 van die wet, dan wel vreemdelingen die in afwachting zijn van een beslissing op een bezwaarschrift of een beroepschrift naar aanleiding van een beslissing als hiervoor bedoeld en deze procedure krachtens de Vreemdelingenwet 2000 of op grond van een rechterlijke beslissing in Nederland mogen afwachten, en</p> <p>als bedoeld in artikel 10 van de Vreemdelingenwet 2000</p>
Wet IB 2001 / Gezamenlijke huishouding	<p>Geen definitie</p>

wet / term	Uitleg
AOW / Gezamenlijke huishouding	<p>Artikel 1-4. Van een gezamenlijke huishouding is sprake indien twee personen hun hoofdverblijf in dezelfde woning hebben en zij blijken geven zorg te dragen voor elkaar door middel van het leveren van een bijdrage in de kosten van de huishouding dan wel anderszins.</p> <p>-5. Een gezamenlijke huishouding wordt in ieder geval aanwezig geacht indien de betrokkenen hun hoofdverblijf hebben in dezelfde woning en:</p> <ol style="list-style-type: none"> zij met elkaar gehuwd zijn geweest of eerder voor de toepassing van deze wet daarmee gelijk zijn gesteld; uit hun relatie een kind is geboren of erkenning heeft plaatsgevonden van een kind van de één door de ander; zij zich wederzijds verplicht hebben tot een bijdrage aan de huishouding krachtens een geldend samenlevingscontract; of zij op grond van een registratie worden aangemerkt als een gezamenlijke huishouding die naar aard en strekking overeenkomt met de gezamenlijke huishouding, bedoeld in het vierde lid.
Toeslagenwet artikel 1 / Geza- menlijke huishoud.	idem
Zvw /Gezamenlijke huishouding	art. 70 lid 2 sub b Bij gemoedsbezwaarden; geen definitie
Burgerlijk wetboek boek 1 / Echtscheiding	<p>Artikel 150 Echtscheiding tussen echtgenoten die niet van tafel en bed gescheiden zijn, wordt uitgesproken op verzoek van één der echtgenoten of op hun gemeenschappelijk verzoek.</p> <p>Artikel 151 Echtscheiding wordt op verzoek van één der echtgenoten uitgesproken, indien het huwelijk duurzaam ontworpen is.</p> <p>Artikel 163</p> <ol style="list-style-type: none"> De echtscheiding komt tot stand door de inschrijving van de beschikking in de registers van de burgerlijke stand. De inschrijving geschiedt op verzoek van partijen of van één van hen. Indien het verzoek tot inschrijving niet is gedaan uiterlijk zes maanden na de dag waarop de beschikking in kracht van gewijsde is gegaan, verliest de beschikking haar kracht.

wet / term	Uitleg
Burgerlijk wetboek boek 1 / Scheiding van tafel en bed	<p>Artikel 169</p> <ol style="list-style-type: none"> 1. Scheiding van tafel en bed kan worden verzocht op dezelfde grond en op dezelfde wijze als echtscheiding. 2. De artikelen 151, 154 tot en met 159a zijn van overeenkomstige toepassing, met dien verstande dat de termijnen, bedoeld in artikel 157, derde tot en met zesde lid, aanvangen op de dag waarop de beschikking tot scheiding van tafel en bed is ingeschreven in het huwelijksgoederenregister, aangewezen in artikel 116, en dat de duur van het huwelijk wordt berekend tot die dag. 3. Een verplichting van een echtgenoot om uit hoofde van scheiding van tafel en bed levensonderhoud te verschaffen aan de andere echtgenoot, eindigt bij ontbinding van het huwelijk. <p>Artikel 173</p> <ol style="list-style-type: none"> 1. De scheiding van tafel en bed komt tot stand door de inschrijving van de beschikking in het huwelijksgoederenregister, aangewezen in artikel 116. 2. De inschrijving geschiedt op verzoek van de echtgenoten of van één van hen. 3. Indien het verzoek niet is gedaan uiterlijk zes maanden na de dag waarop de beschikking in kracht van gewijsde is gegaan, verliest de beschikking haar kracht
AOW / Duurzaam gescheiden	Degene die duurzaam gescheiden leeft van de persoon met wie hij gehuwd is.
Burgerlijk wetboek boek 1 / Moeder	<p>Moeder Artikel 198</p> <p>Moeder van een kind is de vrouw uit wie het kind is geboren of die het kind heeft geadopteerd.</p>
Burgerlijk wetboek boek 1 / Vader	<p>Vader Artikel 199</p> <p>Vader van een kind is de man:</p> <ol style="list-style-type: none"> a. die op het tijdstip van de geboorte van het kind met de vrouw uit wie het kind is geboren, is gehuwd, tenzij onderdeel b geldt; b. wiens huwelijk met de vrouw uit wie het kind is geboren, binnen 306 dagen voor de geboorte van het kind door zijn dood is ontbonden, zelfs indien de moeder was hertrouwd; indien echter de vrouw sedert de 306de dag voor de geboorte van het kind was gescheiden van tafel en bed of zij en haar echtgenoot sedert dat tijdstip gescheiden hebben geleefd, kan de vrouw binnen een jaar na de geboorte van het kind ten overstaan van de ambtenaar van de burgerlijke stand verklaren dat haar overleden echtgenoot niet de vader is van het kind, van welke verklaring een akte wordt opgemaakt; was de moeder op het tijdstip van de geboorte hertrouwd dan is in dat geval de huidige echtgenoot de vader van het kind; c. die het kind heeft erkend; d. wiens vaderschap gerechtelijk is vastgesteld; of e. die het kind heeft geadopteerd.

wet / term	Uitleg
Burgerlijk wetboek boek 1 / Gezag	<p>Gezag Artikel 245</p> <ol style="list-style-type: none"> 1. Minderjarigen staan onder gezag. 2. Onder gezag wordt verstaan ouderlijk gezag dan wel voogdij. 3. Ouderlijk gezag wordt door de ouders gezamenlijk of door één ouder uitgeoefend. Voogdij wordt door een ander dan een ouder uitgeoefend. 4. Het gezag heeft betrekking op de persoon van de minderjarige, het bewind over zijn vermogen en zijn vertegenwoordiging in burgerlijke handelingen, zowel in als buiten rechte. 5. Het gezag van de ouder die dit krachtens artikel 253sa of krachtens een rechterlijke beslissing overeenkomstig artikel 253t samen met een ander dan een ouder uitoefent, wordt aangemerkt als ouderlijk gezag dat door ouders gezamenlijk wordt uitgeoefend, tenzij uit een wettelijke bepaling het tegendeel voortvloeit. <p>Gezamenlijk gezag Artikel 251</p> <ol style="list-style-type: none"> 1. Gedurende hun huwelijk oefenen de ouders het gezag gezamenlijk uit. 2. Na ontbinding van het huwelijk anders dan door de dood of na scheiding van tafel en bed blijven de ouders die gezamenlijk het gezag hebben, dit gezag gezamenlijk uitoefenen.
Zvw / Gezag	titels 16, 19 of 20 van Boek 1 van het Burgerlijk Wetboek Degene die het gezag over een minderjarige, jonger dan achttien jaar, uitoefent, een curator, een bewindvoerder of een mentor.
Toeslagenwet / Ouders	Degene die gezag uitoefent over een minderjarig kind [..?..]
Toeslagenwet / Pleegouders	
AOW / Ingezetene	Art. 2. [Begrip ingezetene] [Geschiedenis] Ingezetene in de zin van deze wet is degene die in Nederland woont.
AOW / Niet of geen ingezetene	Degene die niet in Nederland woont

wet / term	Uitleg
Burgerlijk wetboek boek 1 / Woonplaats	<p>Woonplaats Artikel 10</p> <ol style="list-style-type: none"> 1. De woonplaats van een natuurlijk persoon bevindt zich te zijner woonstede, en bij gebreke van woonstede ter plaatse van zijn werkelijk verblijf. 2. Een rechtspersoon heeft zijn woonplaats ter plaatse waar hij volgens wettelijk voorschrift of volgens zijn statuten of reglementen zijn zetel heeft. <p>Woonplaats verlies Artikel 11</p> <ol style="list-style-type: none"> 1. Een natuurlijk persoon verliest zijn woonstede door daden, waaruit zijn wil blijkt om haar prijs te geven. 2. Een natuurlijk persoon wordt vermoed zijn woonstede te hebben verplaatst, wanneer hij daarvan op de wettelijk voorgeschreven wijze aan de betrokken colleges van burgemeester en wethouders heeft kennis gegeven. <p>Kantoor/woonplaats Artikel 14</p> <p>Een persoon die een kantoor of een filiaal houdt, heeft ten aanzien van aangelegenheden die dit kantoor of dit filiaal betreffen mede aldaar woonplaats.</p>
Burgerlijk wetboek boek 1 / Huishoudingskosten	<p>Artikel 84</p> <ol style="list-style-type: none"> 1. De kosten der huishouding, daaronder begrepen de kosten van verzorging en opvoeding van de kinderen, komen ten laste van het gemene inkomen van de echtgenoten en, voor zover dit ontoereikend is, ten laste van hun eigen inkomens in evenredigheid daarvan; voor zover de inkomens ontoereikend zijn, komen deze kosten ten laste van het gemene vermogen en, voor zover ook dit ontoereikend is, ten laste van de eigen vermogens naar evenredigheid daarvan. Een en ander geldt niet voor zover bijzondere omstandigheden zich er tegen verzetten. 2. De echtgenoten zijn jegens elkaar verplicht dienovereenkomstig tot de bestrijding van de in het eerste lid bedoelde uitgaven voldoende gelden ter beschikking te stellen uit de onder hun bestuur staande goederen, voor zover bijzondere omstandigheden zich daartegen niet verzetten. 3. Bij schriftelijke overeenkomst kan een van het eerste en tweede lid afwijkende regeling worden getroffen. 4. Geschillen tussen de echtgenoten omtrent de toepassing van het eerste tot en met derde lid worden door de rechtbank op verzoek van beiden of een van hen beslist.

wet / term	Uitleg
Burgerlijk wetboek boek 1 / Huishoudingskosten (vervolg)	<p>5. Op verzoek van beide of van een van de echtgenoten kan de rechtbank een gegeven beschikking of een onderling getroffen regeling wijzigen op grond van veranderde omstandigheden.</p> <p>NB: nadere uitwerking van 1:81 BW (elkaar het nodige verschaffen). Kosten der huishouding betreffen kosten die betrekking hebben op het gemeenschappelijk belang (cf. Van Duijvendijk-Brand, Burgerlijk wetboek tekst en commentaar p. 121 en TM, Parl. Gesch. 1, p. 24). De kinderen waarover dit artikels spreekt betreft alle tot het gezin behorende kinderen, doch niet de kinderen waarvoor een alimentatieplicht bestaat die elders worden verzorgd en opgevoed.</p>
Burgerlijk Wetboek boek 1 / Levensonderhoud	<p>Levensonderhoud Artikel 392</p> <ol style="list-style-type: none"> 1. Tot het verstrekken van levensonderhoud zijn op grond van bloed- of aanverwantschap gehouden: <ol style="list-style-type: none"> a. de ouders; b. de kinderen; c. behuwdkinderen, schoonouders en stiefouders. 2. Deze verplichting bestaat, behalve wat betreft ouders en stiefouders jegens hun minderjarige kinderen en stiefkinderen en jegens hun kinderen bedoeld in artikel 395a van dit boek, slechts in geval van behoefte van de tot levensonderhoud gerechtigde. 3. De in het eerste lid genoemde personen zijn niet verplicht levensonderhoud te verstrekken, voor zover dit van de echtgenoot of een vroegere echtgenoot dan wel de geregistreerde partner of vroegere geregistreerde partner overeenkomstig het in de vijfde titel a, zesde, negende of tiende titel van dit boek bepaalde kan worden verkregen. <p style="margin-left: 20px;">⇒ NB: slechts in geval van behoefte; dit bestaat wanneer iemand in een situatie verkeert waarin iemand onvoldoende eigen middelen heeft en deze in redelijkheid ook niet kan verwerven om te voorzien in het eigen levensonderhoud. (cf. Koens, Burgerlijk Wetboek tekst en commentaar, p. 477).</p> <p>Stiefouder en levensonderhoud Artikel 395</p> <p>Een stiefouder is, onverminderd het bepaalde in artikel 395a van dit boek, alleen verplicht gedurende zijn huwelijk of zijn geregistreerd partnerschap levensonderhoud te verstrekken aan de tot zijn gezin behorende minderjarige kinderen van zijn echtgenoot of geregistreerde partner.</p> <p>NB: stiefouder is de echtgenoot of geregistreerde partner van een persoon die een of meer kinderen heeft, van welke kinderen eerstgenoemde niet ouder is (cf. Koens, Burgerlijk Wetboek tekst en commentaar, p. 479). Tot gezin behoren ook stiefkinderen die tijdelijk buitenshuis worden verzorgd en opgevoed en kinderen die op kamers wonen.</p>

wet / term	Uitleg
Burgerlijk Wetboek boek 1 / Levensonderhoud	<p>Kosten levensonderhoud Artikel 395a</p> <ol style="list-style-type: none"> 1. Ouders zijn verplicht te voorzien in de kosten van levensonderhoud en studie van hun meerderjarige kinderen die de leeftijd van een en twintig jaren niet hebben bereikt. 2. Een stiefouder is gedurende zijn huwelijk of zijn geregistreerd partnerschap jegens de tot zijn gezin behorende meerderjarige kinderen van zijn echtgenoot of geregistreerde partner die de leeftijd van een en twintig jaren niet hebben bereikt, verplicht te voorzien in de bij het vorige lid bedoelde kosten. <p>Artikel 396</p> <ol style="list-style-type: none"> 1. De verplichting van behuwdkinderen en van schoonouders tot het verstrekken van onderhoud vervalt, wanneer het huwelijk van het behuwdkind is ontbonden. 2. De verplichting bestaat niet jegens een behuwdkind, dat is gescheiden van tafel en bed en jegens een schoonouder, nadat deze is hertrouwd.
Burgerlijk Wetboek boek 1 / Zorgplicht	<p>Zorgplicht kinderen Artikel 82</p> <p>Echtgenoten zijn jegens elkaar verplicht de tot het gezin behorende minderjarige kinderen te verzorgen en op te voeden en de kosten van die verzorging en opvoeding te dragen.</p> <p>Echtgenoten Artikel 81</p> <p>Echtgenoten zijn elkander getrouwheid, hulp en bijstand verschuldigd. Zij zijn verplicht elkander het nodige te verschaffen.</p>
Zvw / Woonland	<p>Art. 69(1)</p> <p>In artikel 69(1) wordt aangegeven dat het recht op vergoeding van zorg wordt uitgelegd aan de hand van het recht zoals dat geldt in het woonland van degene die zorg behoeft. Dit betekent dat de toepassing van de wet door het CVZ en tevens de kwalificatie van personen als gerelateerden daar vanaf hangt. Een partner van een verzekerde die woonachtig is in een land waar deze partner als zodanig niet erkend wordt (bijv. vanwege niet-erkend homohuwelijk), kan dus niet als gerelateerde aangemerkt worden voor het CVZ.</p>

Bijlage C: Begrippenkader GBA

In het kader van dit onderzoek is de Gemeentelijke Basisadministratie (GBA) een belangrijk gegeven. De beoogde RNI moet immers samen met de GBA de nieuwe Basisregistratie Personen (BrP)vormen. Binnen de BrP is de RNI een register voor niet-ingezetenen, waar de GBA juist een register van ingezetenen is. De gegevens die zijn opgenomen in de GBA zijn uitgebreider dan de gegevens die in de RNI opgenomen zouden moeten worden. De RNI zal idealiter echter geen begrippen bevatten die niet in de GBA voorkomen. Een ander belangrijk aandachtspunt is dat de GBA en de RNI gegevens aan elkaar kunnen leveren (elkaars bron zijn); op het moment dat iemand immigrereert, terwijl deze persoon al wel in de RNI was opgenomen, of emigreert blijft deze persoon dus in de BRP.

De huidige GBA bevat een aantal zogeheten authentieke gegevens. Deze gegevens zijn essentiële persoonsgegevens voor de overheid, gelet op alle publiekrechtelijke taken,¹⁰ waarbij er vanuit mag worden gegaan dat deze juist zijn. Het gaat dan bijvoorbeeld om BSN, namen, geboortedatum en geslachtsaanduiding van de betreffende persoon die in de administratie is opgenomen. De aangenomen juistheid van de gegevens is gebaseerd op de onderliggende bronnen die tevens in de administratie zijn gekoppeld aan de gegevens. In Nederland betreffen deze bronnen opgemaakte akten van de Burgerlijke Stand, notariële akten, consulaire akten of andere geschriften, buiten Nederland opgemaakte akten of andere geschriften, rechterlijke beschikkingen of uitspraken, schriftelijke verklaringen van ingeschrevenen onder ede of belofte, het curateleregister, het gezagsregister, mededelingen over vreemdelingen van de Minister van Justitie en schriftelijke aangiften van ingeschrevenen.¹¹ De set authentieke gegevens bevat tevens een aantal gegevens over zogeheten gerelateerden. Daarin zijn de volgende combinaties mogelijk:

- GBA-ingeschrevenen die een relatie kunnen hebben met andere GBA-ingeschrevenen, RNI-ingeschrevenen en personen die noch in de GBA, noch in de RNI zijn ingeschreven;
- RNI-ingeschrevenen, die voorheen in de GBA waren ingeschreven (emigranten) die een relatie kunnen hebben met GBA-ingeschrevenen, andere RNI-ingeschrevenen en personen die noch in de GBA en noch in de RNI zijn ingeschrevenen;
- RNI ingeschrevenen, die nooit in de GBA ingeschreven zijn geweest, en waarvan geen gerelateerde gegevens worden vastgelegd [terwijl ze zelf wel als gerelateerden kunnen voorkomen bij (voormalig) GBA-ingeschrevenen];
- personen die noch in de GBA noch in de RNI zijn ingeschreven, maar wel als gerelateerde voorkomen op de PL van (voormalig) GBA-ingeschrevenen.

De gegevens in de RNI worden, met uitzondering van het BSN, als niet authentiek beschouwd, omdat de aanlevering en controle van gegevens niet verzekerd is.

¹⁰ Wijziging van de Wet gemeentelijke basisadministratie persoonsgegevens in verband met de aanpassing aan de eisen die gelden voor basisregistraties, Memorie van Toelichting, Tweede Kamer, vergaderjaar 2005-2006, 30 514, nr. 3, p.23.

¹¹ Wijziging van de Wet gemeentelijke basisadministratie persoonsgegevens in verband met de aanpassing aan de eisen die gelden voor basisregistraties, Memorie van Toelichting, Tweede Kamer, vergaderjaar 2005-2006, 30 514, nr. 3, p.17.

Opname in de GBA

Iedere ingezetene van Nederland is opgenomen in de GBA.¹² Opname kan op verschillende wijzen geschieden. Artikel 24 van de Wet GBA¹³ noemt drie gronden: op grond van de geboorteakte, de aangifte van de betrokkene of ambtshalve. In de artikelen 25 en 26 zijn deze gronden nader uitgewerkt:

Artikel 25

Op grond van de geboorteakte, opgemaakt door de ambtenaar van de burgerlijke stand in Nederland, waarop als geboorteplaats een plaats in Nederland is vermeld, geschiedt de inschrijving van het kind dat niet reeds is ingeschreven en waarvan ten minste één der ouders op de geboortedatum van het kind als ingezetene is ingeschreven. De inschrijving geschiedt in de basisadministratie waar de moeder als ingezetene is ingeschreven, dan wel in de basisadministratie waar de vader als ingezetene is ingeschreven, indien de moeder niet als ingezetene is ingeschreven.

Artikel 26

1. Op grond van zijn aangifte van verblijf en adres wordt degene die niet in een basisadministratie is ingeschreven, naar redelijke verwachting gedurende een half jaar ten minste twee derden van de tijd in Nederland verblijf zal houden en:
 - a. de Nederlandse nationaliteit bezit,
 - b. op grond van een wettelijke bepaling als Nederlander wordt behandeld, of
 - c. vreemdeling is en rechtmatig verblijf geniet als bedoeld in artikel 8 van de Vreemdelingenwet 2000, ingeschreven in de basisadministratie van de gemeente waar hij zijn adres heeft.
2. Indien een persoon als bedoeld in het eerste lid in gebreke is met het doen van aangifte, draagt het college van burgemeester en wethouders van de gemeente waar betrokkene zijn adres heeft, ambtshalve zorg voor de inschrijving. Het college van burgemeester en wethouders is bevoegd de betrokkene alsnog op grond van zijn aangifte in te schrijven, indien de aangifte na afloop van de aangiftetermijn geschiedt.
3. Inschrijving geschiedt niet dan nadat de identiteit van de betrokkene deugdelijk is vastgesteld.

In het geval van adreswijzigingen naar een andere gemeente dan de gemeente van inschrijving wordt de ingezetene in die andere gemeente ingeschreven (art. 27). Volgens artikel 28 blijft degene die is ingeschreven in een basisadministratie na zijn vertrek uit Nederland of na zijn overlijden ingeschreven in de basisadministratie van de gemeente waarin hij bij dat vertrek of bij dat overlijden was ingeschreven. In het geval van vertrek uit Nederland geldt de GBA dus als een bron voor de RNI, omdat het dan om gegevens gaat van een niet-ingezetene.

¹² Behoudens illegalen die niet geregistreerd staan, maar dat valt buiten de scope van dit onderzoek.

¹³ Wet van 9 juni 1994, houdende regels ter zake van de gemeentelijke basisadministratie van persoonsgegevens.

Het partnerbegrip in de GBA

In de GBA zijn gegevens opgenomen over partners van geadmistreerde personen. Het begrip partner in de GBA is gestoeld op de regels van boek 1 Burgerlijk Wetboek (BW). In het BW worden twee vormen van partnerschap genoemd, te weten huwelijkspartners en geregistreerd partners. Huwelijk (artikel 30) en geregistreerd partnerschap (artikel 80a) zijn wettelijk gelijkgesteld. Er kan bovendien slechts één huwelijk of partnerschap tegelijkertijd aangegaan worden.

Een duidelijk uitgangspunt in het BW is de duurzaamheid van een relatie met de partner, waarbij er ook een onderlinge zorgplicht bestaat (voor zowel partners als kinderen). Dit wordt nog eens benadrukt door het bestaan van 'scheiding van tafel en bed' bij langdurige scheiding van partners staande het huwelijk of geregistreerd partnerschap. Dit uitgangspunt van het BW wordt gevolgd door veruit de meeste sectorale wet- en regelgeving, waarna de begrippen en bepalingen toegespitst worden op het specifieke doel dat verbonden is met een instelling die wetgeving toepast.

Een eerste kanttekening die gemaakt kan worden is dat in de fiscale wetgeving het partnerbegrip een ruimere definitie kent. Vanwege een huwelijk of geregistreerd partnerschap kan een verplicht fiscaal partnerschap ontstaan. Wanneer er echter geen sprake is van een huwelijk of geregistreerd partnerschap kunnen twee personen ervoor kiezen om als fiscaal partners behandeld te worden, mits zij op hetzelfde adres woonachtig zijn. In dit geval kunnen dus ook bijvoorbeeld een ouder en een meerderjarig kind als fiscaal partners bestaan. Leidend criterium voor vaststelling van dit partnerschap is niet zozeer de relationele verbintenis, maar juist het voeren van een zogenaamde 'gezamenlijke huishouding'.

Een ander gebied waar relevante verschillen optreden is in de sociale zekerheid. In de AOW en de Anw worden ook ongehuwd samenwonenden (ook als zij geen geregistreerd partners zijn) gelijkgesteld met gehuwden in de zin van het BW, omdat er sprake is van het voeren van een gezamenlijke huishouding. Deze gezamenlijke huishouding is van belang of er vanuit het oogpunt van sociale zekerheid wel of geen uitkering moet plaatsvinden aan een (achterblijvende) partner. Omdat er geen wettelijke regeling is van waaruit er direct een partnerschap wordt aangenomen, zoals bij het huwelijk of een geregistreerd partnerschap het geval is, wordt er bepaald of er sprake is van het voeren van een gezamenlijke huishouding aan de hand van het huisvestingscriterium en het zorgcriterium. Onder de AOW en Anw kunnen kinderen en ouders echter géén partners van elkaar zijn. Ook hier wijkt dit dus af.

Na deze uiteenzetting van het partnerbegrip in de GBA en het BW is de volgende stap om duidelijk in kaart te brengen waar overeenkomsten optreden en dus een startpunt vormen voor een semantische aanpak. Daartoe wordt bekeken welke invulling van de relevante termen wordt gebruikt in de verschillende wetten en contexten die in dit onderzoek worden meegenomen. Hierboven werden al kort twee voorbeelden genoemd ter illustratie.

Op basis van een eerste analyse van onder meer de wet IB 2001 (zie Bijlage B2) valt in ieder geval op dat de definities in de wetgeving kennelijk meer context gerelateerd zijn dan in de GBA. Zo is de inhoud van het begrip partner binnen de wet IB bijvoorbeeld heel sterk context gerelateerd en inhoudelijk weinig eenduidig en daarmee van een andere orde dan het begrip in de GBA.

Bijlage D: Analyse overeenkomsten en verschillen tussen begrippen

D.1 Analyse van het partnerbegrip in de verschillende regelingen

Eén van de belangrijkste gerelateerden zijn partners van de niet-ingezetenen. Om te bepalen of er sprake is van een partner dient gekeken te worden naar de regelgeving die voor de verschillende instanties die in dit onderzoek betrokken zijn van toepassing is. Dit document zet, aan de hand van de definities die in de tabel met terminologie zijn opgenomen, de wettelijke invulling van het partnerbegrip uiteen en geeft een overzicht van waar deze invulling overeenkomt en waar afwijkende uitleg wordt gebruikt.

Bij het invullen van wet- en regelgeving omtrent gerelateerden is het Burgerlijk Wetboek (BW) en met name Boek 1 een belangrijk uitgangspunt. Het begrip partner komt echter als zodanig niet in het BW voor. Wel wordt gesproken over huwelijkspartner of geregistreerd partner. In ieder geval wordt in het BW bedoeld op een bepaalde duurzaamheid van een relatie tussen twee personen in de zin van een verbondenheid als levensgezellen. De relatie betreft dus niet de relatie tussen bijvoorbeeld een ouder en een kind, of de relatie tussen twee personen die wel op hetzelfde adres woonachtig zijn, maar slechts een commerciële relatie hebben, zoals bijvoorbeeld een huurder van een kamer en de verhuurder die de gehele woning bezit. Ook relaties tussen overige verwanten of andersoortige relaties zijn in deze zin uitgesloten.

Artikel 30 Boek 1 BW stelt dat een huwelijk kan worden aangegaan door twee personen van verschillend of van gelijk geslacht. Een persoon kan tegelijkertijd slechts met één andere persoon door het huwelijk verbonden zijn (art. 33). Bigamie en polygamie zijn dus niet toegestaan. Een combinatie van een huwelijk en een geregistreerd partnerschap is niet mogelijk (art. 42, art. 80a(1)). Een huwelijk (of geregistreerd partnerschap) mag niet worden aangegaan door twee personen die, hetzij van nature hetzij familierechtelijk, als broers, zussen of broer en zus gelden (art. 41, art. 80a(5)). Bovendien geldt binnen het huwelijk of het geregistreerd partnerschap een zorgplicht, waarbij partners voor elkaars levensonderhoud zorg dragen.

In de context van de fiscale wetgeving en de toeslagenwetgeving kent het partnerbegrip een ruimere definitie. Daar geldt in eerste instantie de definitie uit het BW, dus indien er een huwelijkspartner of geregistreerd partner is, is dat van rechtswege ook de fiscaal partner of de toeslagenpartner.

In artikel 3 AWIR (Algemene wet inkomensafhankelijke regelingen) wordt het begrip partner als volgt gedefinieerd:

1. De partner van de belanghebbende is degene die hierna als eerste wordt genoemd:
 - a. de niet duurzaam gescheiden levende echtgenoot of geregistreerde partner;
 - b. degene die op hetzelfde woonadres als de belanghebbende staat ingeschreven in de gemeentelijke basisadministratie persoonsgegevens en:
 - 1°. voor de toepassing van de Wet inkomstenbelasting 2001 voor het berekeningsjaar kiest voor kwalificatie als partner van de belanghebbende;
 - 2°. ten overstaan van een notaris een samenlevingscontract heeft gesloten met de belanghebbende;
 - 3°. uit wiens relatie met de belanghebbende een kind is geboren;

- 4°. een kind van de belanghebbende heeft erkend dan wel van wie een kind door de belanghebbende is erkend;
 - 5°. in een aan het berekeningsjaar voorafgaand kalenderjaar partner van de belanghebbende was;
 - 6°. voor de toepassing van een pensioenregeling als partner van de belanghebbende is aangemeld, of
 - 7°. samen met de belanghebbende een woning bewoont die voor hen een eigen woning is in de zin van artikel 3.111 van de Wet inkomstenbelasting 2001, en aansprakelijk is of mede aansprakelijk is voor een schuld waarbij die woning als onderpand dient;
- c. de meerderjarige die in het berekeningsjaar gedurende meer dan zes maanden onafgebroken een gezamenlijke huishouding voert met de meerderjarige belanghebbende en gedurende die tijd op hetzelfde woonadres als de belanghebbende staat ingeschreven in de gemeentelijke basisadministratie persoonsgegevens, met uitzondering van:
- 1°. de bloed- of aanverwant in de rechte lijn van de belanghebbende;
 - 2°. de bloed- of aanverwant in de tweede graad van de zijlijn van de belanghebbende gedurende de periode dat de belanghebbende op hetzelfde woonadres als zijn ouder staat ingeschreven in de gemeentelijke basisadministratie persoonsgegevens.
2. Degene die ingevolge het eerste lid voor een deel van het berekeningsjaar als partner wordt aangemerkt, wordt ook als partner aangemerkt in de andere perioden van het berekeningsjaar, voor zover hij in die perioden op het zelfde woonadres als de belanghebbende staat ingeschreven in de gemeentelijke basisadministratie persoonsgegevens.
 3. Indien ingevolge het eerste lid, onderdeel c, tegelijkertijd meer dan één persoon als partner wordt aangemerkt, wijst de belanghebbende bij de aanvraag van de van de tegemoetkoming een van deze personen aan als partner.

Wanneer er dus geen sprake is van een huwelijkspartner of geregistreerd partner, kan er toch gekozen worden voor fiscaal partnerschap als aan twee voorwaarden is voldaan. Allereerst wordt vereist dat een ongehuwde meerderjarige met een andere ongehuwde meerderjarige belastingplichtige in het kalenderjaar gedurende meer dan zes maanden een gezamenlijke huishouding voert en gedurende die tijd op hetzelfde woonadres als de belastingplichtige staat ingeschreven in de basisadministratie persoonsgegevens. Met deze gezamenlijke huishouding wordt uitgegaan van het gezamenlijk leveren van een bijdrage in de kosten van de huishouding (of anderszins) en het blijk geven zorg te dragen voor elkaar. Dit is dus ruimer dan de verplichte huwelijks/partnerschapsregistratie waardoor partnerschap ontstaat.

Daarnaast moet er samen en uitsluitend met die belastingplichtige voor het kalenderjaar gekozen worden voor kwalificatie als partner. Voor de keuze om als fiscaal partners behandeld te worden is vereist dat beide personen op hetzelfde adres woonachtig zijn. Wanneer voor de inkomstenbelasting is gekozen voor een fiscaal partnerschap is dat ook van toepassing voor de toeslagen. Op de website toeslagen.nl wordt dit als volgt toegelicht: "Als u een echtgenoot hebt of een geregistreerde partner, is dat uw toeslagpartner. Hebt u die niet, dan kan iemand anders die ook op hetzelfde adres is ingeschreven, uw toeslagpartner zijn. U moet dan wel aan 1 van de volgende voorwaarden voldoen:

1. U hebt een huisgenoot aangewezen als fiscale partner voor de inkomstenbelasting.

2. U hebt bij de notaris een samenlevingscontract afgesloten met een huisgenoot.
3. U hebt samen een kind.
4. 1 van u heeft een kind van de ander erkend.
5. U leeft samen met iemand die vorig jaar ook al uw toeslagpartner was.
6. U bent pensioenpartners.
7. U hebt samen een koopwoning en bent samen aansprakelijk voor de hypotheek.

Let op!

De voorwaarden in deze lijst staan op volgorde van belangrijkheid. Dus woont u bijvoorbeeld met 2 mensen in 1 huis en hebt u met de 1 een kind en met de ander een koopwoning? Dan is degene met wie u een kind hebt, uw toeslagpartner.”

Er kan ook voor gekozen worden om toeslagpartner te zijn met een broer, zus, vriend of vriendin wanneer beiden 18 jaar of ouder zijn en voldaan is aan het criterium van de gezamenlijke huishouding. Van een gezamenlijke huishouding is sprake indien twee personen hun hoofdverblijf in dezelfde woning hebben en zij blijf geven zorg te dragen voor elkaar door middel van het leveren van een bijdrage in de kosten van de huishouding dan wel anderszins. Dit begrip is gelijk voor de Wet Inkomstenbelasting 2001 (Wet IB 2001), de Toeslagenwet en de Algemene Ouderdomswet (AOW).”

In ieder geval is het partnerbegrip voor zowel de Belastingdienst als voor de toeslagen ruimer van omvang dan in het BW. Daarmee is tevens een verschil aangegeven tussen deze contexten en de GBA, die op het BW gebaseerd is en ook alleen van partners spreekt wanneer dit gerelateerden zijn in de zin van huwelijkspartners of geregistreerd partners. Het fiscale partnerschap is niet in de GBA opgenomen. Ook partners die op grond van een notarieel geregistreerd samenlevingscontract een gezamenlijke huishouding voeren zijn niet geregistreerd in de GBA als partners.

Van geheel andere orde is het partnerbegrip in de context van het College voor Zorgverzekeringen (CVZ). Voor de Zorgverzekeringswet (Zvw) wordt bij niet-ingezetenen gekeken of hun gerelateerden recht hebben op medeverzekering aan de hand van de wetten die gelden in het land waar de niet-ingezetene woonachtig is. Partners kunnen op eenzelfde polis medeverzekerd worden voor de zorgverzekering. Of er sprake is van een zorgverzekeringspartner bij een niet-ingezetene, is dus afhankelijk van de nationale wetgeving van het woonland. Wanneer een woonland bijvoorbeeld geen geregistreerd partnerschap of homohuwelijk erkent, terwijl dit in Nederland was gesloten voordat de niet-ingezetene naar een ander land verhuisde, krijgt de partner op grond van die buitenlandse nationale wetgeving geen gerelateerdenstatus bij de toepassing van de Zvw. Wanneer de persoon weer in Nederland zou komen wonen, of in een ander land gaat wonen waar het partnerschap of huwelijk wel erkend wordt, wordt de partner weer wel als zorgverzekeringsgerelateerde aangemerkt. Andersom geldt natuurlijk ook, dat wanneer iemand volgens de wet van het woonland gehuwd is met meerdere partners, deze allen gelden als medeverzekerde, ook al zou dit in Nederland onmogelijk zijn. Voor de Zvw kan dus een enorme diversiteit bestaan met betrekking tot de invulling van het partnerbegrip. Deze gevarieerde invulling heeft direct een weerslag op de opname van gerelateerde gegevens van niet-ingezetenen bij het CVZ. CVZ mag gegevens over personen die voor het CVZ geen gerelateerden zijn, maar voor andere instanties wel als gerelateerden (zouden kunnen) gelden niet verder verwerken dan voor de door hem uit te oefenen taak nodig is (het proportionaliteitsvereiste uit de Wbp)...

Voor die verwerking moet het CVZ zich baseren op documenten die aangeleverd worden door de zusterorganisaties in het woonland. Wanneer dus wijzigingen aangebracht moeten worden in regelgeving om harmonisatie tussen instanties te bewerkstelligen heeft dit ook gevolgen voor de erkenning van brondocumenten van buitenlandse zusterorganisaties of voor de wijze waarop deze verwerkt worden door het CVZ. Erkenning is op grond van de Zvw echter verplicht, omdat de regelgeving uit het woonland leidend is voor de acceptatie van medeverzekering. Het kan dus voorkomen dat het CVZ slechts gegevens verwerkt over gerelateerden, tot het moment dat vast staat dat zij geen aanspraak of medeverzekering kunnen doen gelden, terwijl in andere gevallen er verder verwerkt wordt, te weten tot en met de verzekering. Beide voor het CVZ te onderscheiden categorieën maken echter als één groep deel uit van de (breder toepasbare) RNI. Dat is overigens minder uniek dan het lijkt. De zelfde situatie doet zich voor bij de in het buitenland wonende AOW-gerechtigde met een jongere partner.

De uitgebreide variëteit in definities van het begrip partner en het feit dat kennelijk zowel de wettelijke context als de uitvoeringspraktijk bepalend zijn bij het opnemen van partnergegevens van een niet-ingezetene, maakt uniformiteit van de definities onmogelijk. De wettelijke context geeft de relevante definities en bepaalt de reikwijdte van het gebruik. De uitvoeringspraktijk toont aan op welke wijze de begrippen ingevuld worden. Slechts met het duidelijk weergeven van de context is het voor andere uitvoeringsorganisaties duidelijk op wat voor wijze de gegevens zijn verkregen en van toepassing kunnen zijn voor de afnemende organisaties. Metadata over context zijn dus noodzakelijk om tot harmonisering van het begrip partner te komen dat bruikbaar is voor de RNI.

D.2 Analyse van het kindbegrip in de verschillende regelingen

Een belangrijke gerelateerde is het kind. Het begrip kind kan echter op verschillende wijzen uitgelegd worden. Volgens artikel 197 van Boek 1 Burgerlijk Wetboek (BW) staan een kind, zijn ouders en hun bloedverwanten in familierechtelijke betrekking tot elkaar. Dit is echter geen echte definitie. Die wordt wel gegeven in de Wet Inkomstenbelasting 2001 (Wet IB 2001). Artikel 3.i van die wet definieert een kind als: eerstegraads bloedverwant en aanverwant in de neergaande lijn. Onder verwijzing naar de Wet IB 2001 wordt in de Algemene Wet Rijksbelastingen (AWR) dezelfde definitie gehanteerd.

De moeder van het kind is de vrouw uit wie het kind is geboren of die het kind heeft geadopteerd (art. 198 Boek 1 BW). Voor het vaderschap gelden meerder opties (art. 199). Vader van een kind is de man:

- a. die op het tijdstip van de geboorte van het kind met de vrouw uit wie het kind is geboren, is gehuwd, tenzij onderdeel b geldt;
- b. wiens huwelijk met de vrouw uit wie het kind is geboren, binnen 306 dagen voor de geboorte van het kind door zijn dood is ontbonden, zelfs indien de moeder was hertrouwd; indien echter de vrouw sedert de 306de dag voor de geboorte van het kind was gescheiden van tafel en bed of zij en haar echtgenoot sedert dat tijdstip gescheiden hebben geleefd, kan de vrouw binnen een jaar na de geboorte van het kind ten overstaan van de ambtenaar van de burgerlijke stand verklaren dat haar overleden echtgenoot niet de vader is van het kind, van welke verklaring een akte wordt opgemaakt; was de

moeder op het tijdstip van de geboorte hertrouwd dan is in dat geval de huidige echtgenoot de vader van het kind;

- c. die het kind heeft erkend;
- d. wiens vaderschap gerechtelijk is vastgesteld; of
- e. die het kind heeft geadopteerd

In dit artikel worden zowel erkenning als adoptie genoemd om vaderschap te verkrijgen. Een laatste mogelijkheid voor ouderschap, dus zowel voor vader als moeder, is via pleegouderschap. Deze vorm is echter beperkt toepasbaar. In de Wet IB (Art. 1.4) en de Toeslagenwet (Art. 7 onder 10) is een pleegkind gelijk gesteld aan een kind.

In de GBA zijn kinderen opgenomen als gerelateerden. Dit is echter op basis van de definities uit het BW zoals hierboven beschreven. Een stiefkind staat niet als gerelateerde vermeldt. Voor de Toeslagenwet kan een stiefkind echter wel als gerelateerde gelden, bijvoorbeeld wanneer Kinderopvangtoeslag wordt aangevraagd. Het gaat er dan immers om wie er betaalt voor het onderhoud van het kind. Wie betaalt kan toeslag aanvragen. Dat betekent dus ook dat soms drie mensen als ouder Kinderopvangtoeslag aan kunnen vragen met betrekking tot hetzelfde kind, bijvoorbeeld de gescheiden vader en moeder en de nieuwe partner van één van beiden, mits alle drie een bijdrage leveren in het onderhoud van het kind.

In de praktijk kan het zelfs voorkomen dat binnen de dienst Toeslagen verschillende invullingen van het kindbegrip worden gehanteerd. Het kindgebonden budget wordt gegeven op basis van gegevens over kinderen die van de SVB afkomstig zijn. Wanneer iemand recht heeft op kinderbijslag is er tevens recht op kindgebonden budget. Kinderopvangtoeslag (en zorgtoeslag en huurtoeslag) moet echter aangevraagd worden en kan dus, zoals hierboven vermeldt, anders ingevuld worden. De dienst Toeslagen gelooft in eerste instantie wat de betrokkene opgeeft, maar heeft wel een register (Beheer van Relaties) dat is gekoppeld aan de GBA waar eventueel signalen voor onjuistheid uit naar voren kunnen komen. In het kader van huurtoeslag kunnen kinderen als gerelateerden relevant zijn, omdat inkomen van kinderen boven de 4000 euro per jaar meetelt voor de toetsing van het inkomen waar het recht op huurtoeslag op gebaseerd is.

D.3 Analyse van het begrip gezamenlijke huishouding in de verschillende regelingen

Het begrip gezamenlijke huishouding wordt in diverse wettelijke regelingen gevoerd. De Algemene Ouderdomswet gebruikt de term letterlijk, geeft daarmee een ruime omschrijving aan dit begrip. Dit laat zien dat een gezamenlijk huishouding niet perse afhankelijk is van de relatie die bestaat tussen partijen in een woning, maar van de mate waarin er gezamenlijk wordt bijgedragen in de kosten van de huishouding. Het Burgerlijk Wetboek vermijdt het begrip "gezamenlijk huishouding" maar geeft – zie hierna – een materiële omschrijving.

In het geval er sprake is van een wettelijk partnerschap, zoals ook uitgewerkt in de analyse omtrent het begrip partner, dan wordt uitgegaan van het bestaan van een gezamenlijke huishouding. Dit geldt ook wanneer er sprake is van een relatie ouder-kind.

Het Burgerlijk Wetboek rept als zodanig niet van de term 'gezamenlijke huishouding' in de gevallen waar de AOW dit wel doet. Het BW gebruikt termen als 'kosten van de huishouding', 'zorgplicht' en 'levensonderhoud' om weer te geven dat partners voor elkaar en voor kinderen verantwoordelijk zijn.

In dat opzicht is de definitie zoals gehanteerd in de Algemene Ouderdomswet (artikel 1) ruimer. Daar wordt immers uitgegaan van een gezamenlijke huishouding als 'blijk gegeven is van het zorg dragen voor elkaar door middel van het leveren van een bijdrage in de kosten van de huishouding, danwel anderszins.' Bovendien is de kring van personen die een gezamenlijke huishouding kunnen voeren groot:

“5. Een gezamenlijke huishouding wordt in ieder geval aanwezig geacht indien de betrokkenen hun hoofdverblijf hebben in dezelfde woning en:

- a. zij met elkaar gehuwd zijn geweest of eerder voor de toepassing van deze wet daarmee gelijk zijn gesteld;
- b. uit hun relatie een kind is geboren of erkenning heeft plaatsgevonden van een kind van de één door de ander;
- c. zij zich wederzijds verplicht hebben tot een bijdrage aan de huishouding krachtens een geldend samenlevingscontract; of
- d. zij op grond van een registratie worden aangemerkt als een gezamenlijke huishouding die naar aard en strekking overeenkomt met de gezamenlijke huishouding, bedoeld in het vierde lid.”

Vergelijkbaar is het hanteren van deze term met het begrip partner. Daar wordt immers ook uitgegaan van een ruimer begrip van de term dan in het BW. Dit heeft gevolgen voor de wijze waarop gerelateerden worden gedefinieerd. Hoe ruimer het begrip, hoe meer gerelateerden er immers binnen kunnen vallen. De context is ook hier allesbepalend bij de vaststelling van de kring van personen die een gezamenlijke huishouding (kunnen) voeren.

D.4 Analyse van het zorgcriterium

De Zorgverzekeringswet (Zvw) en Algemene Wet Bijzondere Ziektekosten (AWBZ) verplichten in Nederland woonachtige personen (behoudens uitzonderingen) een zorgverzekering af te sluiten. Verzekerden kunnen aanspraak maken op (preventieve) zorg (artikel 6 AWBZ). Conform de AWBZ (artikel 5) bestaan er naast de *verzekerde* ook een kring aan overige verzekerden, die medeverzekering kennen op grond van deze wet. Met andere woorden; deze medeverzekerden maken net als de verzekerde aanspraak op (preventieve)zorg. Om voor medeverzekering in aanmerking te komen moet er sprake zijn van een gezamenlijke huishouding. In ieder geval is een gezamenlijke huishouding aanwezig indien men dezelfde woning bewoont en er sprake is van huwelijk, kinderen, samenlevingscontract of een situatie die naar aard en strekking overeenkomt met het voeren van een gezamenlijke huishouding. (Zie analyse gezamenlijke huishouding) Zo wordt de geregistreerd partner ook als echtgenoot aangemerkt (artikel 1 lid 2 onder a-d) . En bij het geval van het voeren van een gezamenlijke huishouding (artikel 1 lid 4 en 5) wordt uitgegaan van een gemeenschappelijk hoofdverblijf in dezelfde woning en het blijk geven van zorg dragen voor elkaar door middel van een bijdrage in de kosten van de huishouding.

Zvw en AWBZ verplichten de in Nederland loonbelastingplichtige personen tot het afsluiten van een zorgverzekering (artikel 5 lid 1 sub b AWBZ). Dit betekent dat ook diegenen die niet in Nederland woonachtig zijn, maar wel belastingplichtig zijn in Nederland, verplichtingen hebben op grond van de Zvw, op basis van hun relatie met de Nederlandse overheid als belastingplichtigen. Deze verzekerden kunnen aanspraak maken op (preventieve) zorg (artikel 6 AWBZ). Of relaties van de verzekerde echter aanspraak kunnen maken op (preventieve) zorg, is niet afhankelijk van de AWBZ indien medeverzekerden buiten Nederland verblijven. De AWBZ ziet immers alleen op medeverzekering van diegenen die in Nederland woonachtig zijn. De hoofdverzekerde heeft weliswaar verplichtingen in Nederland, maar de aanspraken van medeverzekerden hangen af van het land waarin zij woonachtig zijn.

Aanspraak op medeverzekering in Nederland is gebaseerd op *Verordening (EEG) nr. 1408/71 (hierna: de Verordening)*. De Verordening regelt uitvoering van sociale zekerheidsregelingen voor personen die zich binnen de Europese Gemeenschap bewegen. Voor overige landen gelden bilaterale overeenkomsten tussen landen.

Volgens de Verordening is de in Nederland loonbelastingplichtige diegene die tevens zorgverzekeringsplichtig is onder het begrip 'werknemer' en/of 'grensarbeider' uit de Verordening (artikel 1 a en b). Als gevolg hiervan heeft deze recht op uitkeringen of verstrekkingen. Letterlijk stelt de Verordening in artikel 19.1 dat: "De werknemer die op het grondgebied van een andere Lid-Staat dan de bevoegde Staat woont en aan de in de wettelijke regeling van de bevoegde Staat gestelde voorwaarden voor het recht op prestaties voldoet, heeft, eventueel met inachtneming van artikel 18, in de Staat op het grondgebied waarvan hij woont, recht op a) uitkeringen [...] en b) verstrekkingen [...]".

Naast de rechten van de werknemer hebben ook zijn gezinsleden recht op medeverzekering. Volgens de Verordening (artikel 1 onder f) is een gezinslid: "iedere persoon die in de wetgeving krachtens welke de prestaties worden verleend of, in de gevallen bedoeld in artikel 22, lid 1, sub a), en artikel 39, in de wetgeving van de Lid-Staat op het grondgebied waarvan hij woont, als gezinslid wordt aangemerkt of erkend, of als huisgenoot wordt aangeduid; indien deze wetgevingen echter uitsluitend als gezinslid of huisgenoot beschouwen degene die bij de werknemer inwoont, wordt aan deze voorwaarde geacht te zijn voldaan, wanneer de betrokkene in hoofdzaak op kosten van bedoelde werknemer wordt onderhouden." Op grond van artikel 19.2 Lid 1, sub a geldt dan dat de regels van overeenkomstige toepassing [zijn] op de gezinsleden die op het grondgebied van een andere dan de bevoegde Lid-Staat wonen, voor zover zij krachtens de wettelijke regeling van de Staat, op het grondgebied waarvan zij wonen, geen recht op verstrekkingen hebben. Dezelfde bepaling geldt voor grensarbeiders, conform artikel 20.

Of iemand kan worden aangemerkt als een gezinslid in de zin van de Verordening hangt dus af van de rechtsregels van het woonland van de gezinsleden. Of iemand gezinslid is wordt dus niet op basis van de Nederlandse regels vastgesteld. Dit heeft tot gevolg dat personen die mogelijk in Nederland niet als gezinslid zouden worden geregistreerd, zoals bijvoorbeeld grootouders, op grond van de Verordening of bilaterale verdragen wel als gezinslid en dus medeverzekerde kan worden aangemerkt. De kring van verzekerden kan hiermee aanmerkelijk groter zijn dan in een volstrekt Nederlandse situatie het geval zou zijn. Hierbij moet nadrukkelijk worden opgemerkt, dat de registratie van het partnerschap afhankelijk is

van de registratie van een derde in het woonland van de verzekerde. Wanneer een land bijvoorbeeld een huwelijk met meerdere personen als geldig beschouwt, kunnen al deze personen als geregistreerd partner worden aangemerkt en dus als medeverzekerde geregistreerd staan. Daarnaast kan deze kring ook kleiner zijn dan in een volstrekt Nederlandse situatie. Als een land partnerschap tussen personen van gelijk geslacht bijvoorbeeld niet erkent, dan heeft deze partner ook geen aanspraak op medeverzekering.

Wat de status van een gezinslid is; kind, ouder of partner, is in dit verband dus niet noodzakelijkerwijs relevant. Het gaat om het 'in hoofdzaak onderhouden worden op kosten van'. Dit laatste wordt vastgesteld op basis van de geldende regels van het woonland, en eventueel getoetst door de zusterorganisatie in het woonland indien er twijfel bestaat over de juistheid van dit onderhoud. Om de gegevens in de praktijk te registreren, wordt, op basis van 2006/203/EG besluit nr. 202 Betreffende modelformulieren voor de toepassing van de Verordeningen (EEG) nr. 1408/71 en (EEG) nr. 574/72 van de Raad formulier E106 ingediend bij de zorgverzekering.

Naast de loonbelastingplichtigen zijn er ook mensen die een Nederlands pensioen of een uitkering genieten. Deze personen houden domicilie in een land anders dan Nederland, maar kunnen zich niet in Nederland verzekeren. Deze personen dienen een verzekering af te sluiten in het woonland en vallen onder die regels. Ook hier is de Verordening onverkort van toepassing (artikelen 27 en 29). In een dergelijk geval is het woonland verantwoordelijk voor uitkering van de betreffende gelden.

Bijlage E: Kwantitatieve gegevens van uitvoeringsorganisaties

E.1 Cijfers en globale analyse

Om inzicht te krijgen in de omvang van de verschillende gerelateerden-groepen zijn interviews gehouden met vertegenwoordigers van drie van de eerste organisaties die de RNI zullen gaan vullen en gebruiken (zgn. ABO's). Het betreft: de Belastingdienst, daarbinnen Afdeling Heffingen Buitenland en de Afdeling Toeslagen, de SVB en het CVZ.

De diensten houden momenteel zelf, voor die regelingen (heffingen/ uitkeringen/ toeslagen) waarbij relaties tussen personen van belang zijn, gegevens over gerelateerden bij. Wijze van verzamelen en registreren varieert per organisatie. Bilateraal worden al de nodige gegevensbestanden uitgewisseld.

Opzet was om verschillende geïdentificeerde groepen te kwantificeren en vervolgens te 'mappen' om zo de overlap te bepalen. De overlap betreft de groep waarvan gegevens uitgewisseld of hergebruikt kunnen worden.

De volgende cijfers zijn verzameld:

Belastingdienst Toeslagen

Per jaar, query juli 2009

Huurtoeslag	4463	
Zorgtoeslag	79018	
Kinderopvangtoeslag	3795	
Kindgebonden budget	<u>13550</u>	
Totaal vd 4 regelingen* ¹	87935	* ¹ ontdubbeld op aanvrager

Belastingdienst Heffingen

Per jaar worden gemiddeld 200.000 sofinummers uitgegeven, die zijn in principe voor niet-ingezetenen. Naar schatting hebben 10.000 hiervan betrekking op gerelateerden die zo'n nummer aanvragen om heffingskortingen of toeslagen aan te vragen. Er is geen inzicht in hoe vaak de heffingskortingen ook in volgende jaren met dezelfde sofinummers worden aangevraagd.

SVB

Huidig aantal AOW/ANW gerechtigden in het buitenland*² : ca. 280.000

Voor die 280.000 geregistreerde gerelateerden: ca. 80.000

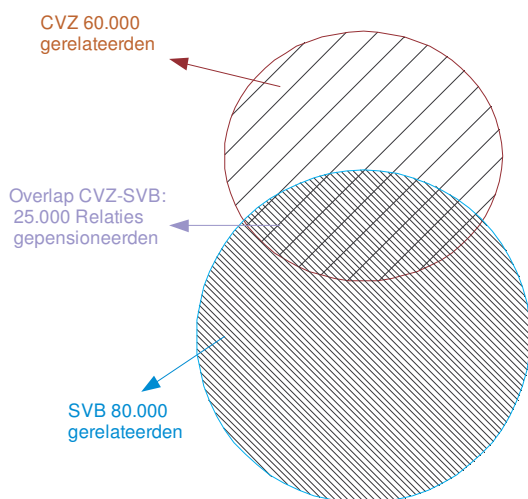
*² Groeit met 2,3% per jaar.

CvZ.

<i>Categorieën:</i>	<i>Hoofdverzekerden</i>	<i>Medeverzekerden (= gerelateerden)</i>
Pensioengerechtigden in buitenland	72.000	25.420
Grensarbeiders wonende in buitenland	68.399	24.362
Gezinsleden wonend in buitenland	3.406	5.858
Overige categorieën	<u>8.494</u>	<u>4328</u>
Totaal	152.299	59.968

De categorieën gerelateerden voor de verschillende uitvoeringsdiensten zijn zo verschillend dat een inschatting van de overlap van de verschillende populaties moeilijk te maken is. De verschillende definities, veroorzaakt door taakgerichte behoeften, zijn niet simpelweg detailuitwerkingen van een algemener begrip. In termen van verzamelingenleer omvat de algemene betekenis niet compleet de verbijzonderde. Daarom geldt er geen hiërarchisch verband tussen. Er is juist sprake van verschillende betekenissen naast elkaar: contextuele verbijzondering.

Enkele aannames kunnen worden gedaan: De CVZ-pensioengerechtigden in het buitenland zullen zeker voor het grootste deel vallen binnen de groep AOW / ANW-gerechtigden in het buitenland. Dat zal ook gelden voor hun beider 'gerelateerden': de CVZ medeverzekerden van pensioengerechtigden en de SVB gerelateerden van pensioengerechtigden. De overlap is naar schatting 20 – 25 duizend personen.

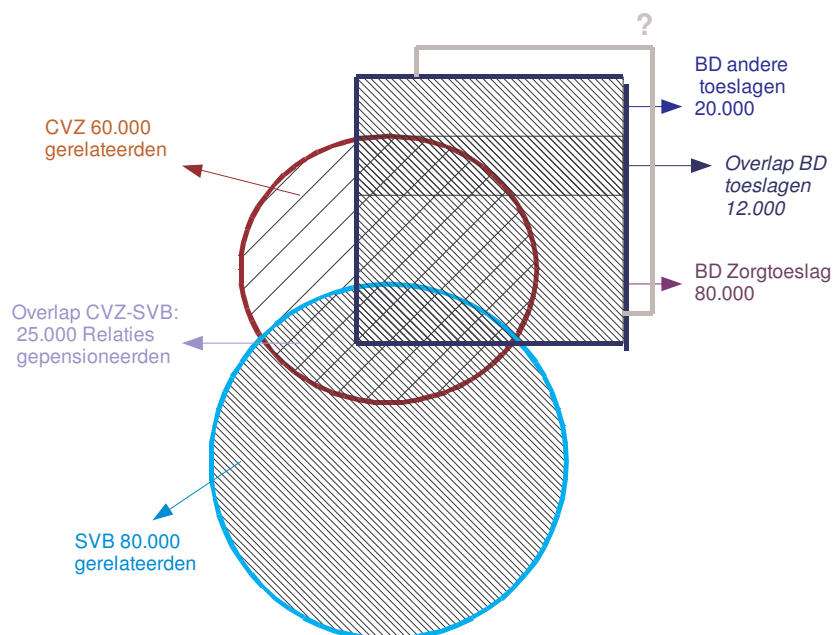


Schets 1: Populaties gerelateerden SVB en CVZ

Bij de toeslaanvragers (Belastingdienst Toelagen) zal ook een overlap met SVB en CVZ gerelateerden zijn. Geen zorgtoeslag immers zonder een Nederlandse zorgverzekering, dus de overlap met de CvZ medeverzekerden moet groot zijn. De Kinderopvangtoeslag en het Kindgebonden Budget kennen zeker een overlap met 'mede-verzekerde' kinderen i.h.k.v. de CVZ. [NB hoe groot die overlap is kon in dit beperkte onderzoek niet vastgesteld worden, zie de '?' in schets 2].

Merk op dat toeslagpartners zelf een BSN of sofinummer dienen te hebben. Als zij niet als ouder/ partner / kind met BSN in de GBA zijn opgenomen, dan dienen zij eigenstandig een sofinummer aan te vragen en zullen zij in RNI komen. Hoeveel van de zorgtoeslagpartners al met BSN in de GBA zijn opgenomen is niet bekend en dus ook niet voor hoe vele (tien)duizenden inderdaad met een sofinummer als zelfstandige individuen in RNI staan. Wel bekend is dat er jaarlijks ca. 10.000 nieuwe sofinummer aangevraagd worden ten behoeve van toeslagen en heffingskortingen. Hoe vaak een eenmaal ontvangen sofinummer

in volgende jaren weer voor aanvraag van heffingen en kortingen wordt gebruikt is niet bekend.



Schets 2: Populaties gerelateerden SVB, CVZ en BD Toeslagen

Ook de heffingskortingen die via de Belastingdienst verrekend worden kennen een overlap met de drie hierboven geschetste populaties. De omvang kon niet per jaar inzichtelijk worden gemaakt en is niet in de schetsen verwerkt.

Voor de drie betreffende deelnemers RNI 1^e fase zal de gezamenlijke gerelateerdenpopulatie meerdere tienduizenden bevatten, waarschijnlijk binnen de range 30.000-60.000. Van de totale groep van bijna 600.000 niet-ingezetenen van SVB en CvZ is ca. 25% gerelateerden. Binnen die totale groep gerelateerden zit tussen de 10 en 20% overlap.

Worden ca. 30-60.000 her te gebruiken gerelateerden afgezet tegen een getal als 3 miljoen beoogde RNI-personen dan is dat slechts 1 à 2%. Een dergelijk percentage zegt heel weinig. Van naar schatting 3 miljoen beoogde RNI-personen bij de eerste initiële vulling zijn mogelijk meer dan 1 miljoen 'slapende' niet-ingezetenen. Bijvoorbeeld emigranten die gedurende jaren geen contact hebben met enig Nederlands bestuursorgaan.

De kosten en baten van hergebruik van gerelateerdengegevens zijn niet af te leiden uit percentages van een totale RNI-populatie, maar uit echte aantallen wél te matchen gerelateerden en de meerwaarde die elke match op zich levert. Daarbij is van belang om de kosten en lasten die gepaard gaan met een centrale opslag van gegevens, af te wegen tegen de opbrengsten die hergebruik van informatie kan opleveren. Ook de kosten van decentraal beheer en de vele inspanningen voor (bilaterale) afstemming en uitwisseling zullen op termijn verminderen. In dit onderzoek, met de beperkte doorlooptijd 6 weken, zijn deze aspecten niet diepgaand verkend, net zo min als de kwantitatieve informatie. Het opstellen van een relevante business case was ook niet de ambitie en deze bijlage kan ook niet als zodanig beschouwd worden.

E.2 Beknopte weergaven interviews CVZ, SVB, Belastingdienst Heffingen buitenland en Belastingdienst Toeslagen

Organisatie	College voor Zorgverzekeringen 06102009
Contactpersonen	John de Nijs Charles Gimbrère
Proces	<p>Het CVZ coördineert en financiert de uitvoering van de Ziekenfondswet en de Algemene Wet Bijzondere Ziektekosten. In relatie tot niet-ingezetenen omvat die taak: registreren van persoonsgegevens, afrekenen met buitenlandse verzekeringsinstellingen en het innen van verschuldigde bijdragen.</p> <p>De doelgroep bestaat voor het grootste gedeelte uit:</p> <ul style="list-style-type: none"> a) zij die in het buitenland pensioen of uitkering ontvangen (vooral AOW en WAO, veel zgn. 'pensionado's en voormalige gastarbeiders') b) gezinsleden van grensarbeiders (die zelf Zvw-plichtig zijn door werk in Nederland) c) overigen, zoals werknemers wonend in het buitenland <p>Onderliggend principe bij de CVZ-taak : 'Vrij verkeer van personen en opgebouwde rechten'.</p>
Gegevensstromen	<p>Ten behoeve van uitvoering van de ZvW wordt een gegevensdatabank onderhouden: het Referentiebestand Verzekerden Zorgverzekeringswet (RBVZ), hiervan maken gebruik: Zorgverzekeraars, CVZ, BD, UWV. SVB, IB , CBS.</p> <p>CVZ heeft daarnaast gegevensuitwisseling met:</p> <ul style="list-style-type: none"> - SVB, UWV, pensioenfondsen (over verzekerden en hun 'gebeurtenissen', zoals verhuizingen), de uitkeringsinstanties houden de inkomensafhankelijke bijdrage in) - Belastingdienst Toeslagen ontvangt informatie over zorgverzekerden i.v.m. zorgtoeslag (bsn houders + mensen zonder BSN => naam en toenaam ook van gerelateerden) - Belastingdienst (Blauw, aanslagen en heffingen): doet opgave van belastbare inkomens (ook NINbi – Niet in Nederland belastbaar inkomen). <p>NB: de gegevens van grensarbeiders worden om administratieve redenen wel vastgelegd bij CVZ, ook al is CVZ alleen verantwoordelijk voor gerelateerden en niet voor de grensarbeider zelf.</p>
Gegevens	<p>Identificatie van in het buitenland verblijvende (mede)verzekerden gebeurt door een buitenlandse autoriteit, aan CVZ gelijkwaardige instellingen in het buitenland. Dit geregeld in de Europese verordening 1408/71 (wordt 883/04) en vergelijkbare bilaterale verdragen. Uitgangspunt daarbij:</p> <ul style="list-style-type: none"> ⇒ NL is verantwoordelijk voor de verzekering ⇒ Bij woonplaats in het buitenland wordt bij een buitenlandse verzekeringspartij ingeschreven; dit komt voor rekening van Nederland (onderlinge verevening)

	<p>⇒ Wie gelden als medeverzekerden wordt vastgesteld cf. het woonlandcriterium (buitenlandse autoriteit bepaalt).</p> <p>⇒ Wijzigingen worden via buitenlandse autoriteit gemeld.</p> <p>CVZ is bij grensarbeiders alleen verantwoordelijk voor de medeverzekerden die in het buitenland wonen. De grensarbeider in kwestie is zelf namelijk Zvw-plichtig in Nederland. Zijn gegevens worden wel door CVZ geregistreerd, als contactpersoon.</p> <p>CVZ is voor gegevensgebruik gehouden aan doelbinding (WBP): persoonsgegevens allèèn verzamelen en gebruiken voor ZvW / AWBZ-doelen</p> <p>In principe is CVZ alleen geïnteresseerd in aantallen medeverzekerden en leeftijd (> boven 18 is bijdrage verschuldigd)</p>																		
Aandachtspunten	<p>CVZ hecht belang aan RNI vanwege:</p> <ul style="list-style-type: none"> - financieel belang: men verwacht een besparing in de uitvoeringskosten - extra inzichten door gedeelde/ uniforme gegevens = voordelen voor de administratieve praktijk van CVZ (b.v. bij het verplichte achterhalen van 'onverzekerden') - eenduidigheid in de woonlandvaststelling > moet of in RNI of in GBA, geen dubbele inschrijvingen. - consequent(er) gebruik van BSN <p>Aandachtspunt is het woonlandcriterium: wetgeving van het woonland is leidend bij het vaststellen van rechten en plichten van de betrokkenen. Zo ontstaan dus verschillende rechten voor partijen en hun gerelateerden t.o.v. de Nederlandse situatie.</p>																		
Kwantitatieve gegevens (belangrijkste groepen)	<table border="1" style="width: 100%; border-collapse: collapse;"> <thead> <tr> <th style="text-align: left;"><u>Categorieën:</u></th> <th style="text-align: right;"><u>Hoofd</u> <u>verzekerden</u></th> <th style="text-align: right;"><u>Mede</u> <u>verzekerden*</u></th> </tr> </thead> <tbody> <tr> <td>Pensioengerechtigden in buitenland</td> <td style="text-align: right;">72.000</td> <td style="text-align: right;">25.420</td> </tr> <tr> <td>Grensarbeiders wonende in buitenland</td> <td style="text-align: right;">68.399</td> <td style="text-align: right;">24.362</td> </tr> <tr> <td>Gezinsleden wonend in buitenland</td> <td style="text-align: right;">3.406</td> <td style="text-align: right;">5.858</td> </tr> <tr> <td>Overige categorieën</td> <td style="text-align: right;"><u>8.494</u></td> <td style="text-align: right;"><u>4328</u></td> </tr> <tr> <td>Totaal</td> <td style="text-align: right;">152.299</td> <td style="text-align: right;">59.968</td> </tr> </tbody> </table> <p>(* =gerelateerden)</p>	<u>Categorieën:</u>	<u>Hoofd</u> <u>verzekerden</u>	<u>Mede</u> <u>verzekerden*</u>	Pensioengerechtigden in buitenland	72.000	25.420	Grensarbeiders wonende in buitenland	68.399	24.362	Gezinsleden wonend in buitenland	3.406	5.858	Overige categorieën	<u>8.494</u>	<u>4328</u>	Totaal	152.299	59.968
<u>Categorieën:</u>	<u>Hoofd</u> <u>verzekerden</u>	<u>Mede</u> <u>verzekerden*</u>																	
Pensioengerechtigden in buitenland	72.000	25.420																	
Grensarbeiders wonende in buitenland	68.399	24.362																	
Gezinsleden wonend in buitenland	3.406	5.858																	
Overige categorieën	<u>8.494</u>	<u>4328</u>																	
Totaal	152.299	59.968																	

Organisatie	Sociale Verzekeringsbank 06102009
Contactpersonen	Jos Kolderman Rick Zonneveld
Proces	<p>SVB is verantwoordelijk voor de uitkering (en evt. bijbehorende inhoudingen) van de het ouderdomspensioen, de weduwen- en wezenuitkeringen en de kinderbijslag. Dit is gebaseerd op de volgende wettelijke regels:</p> <p>AOW (Algemene Ouderdomswet) ANW (Algemene Nabestaandenwet) AKW (Algemene Kinderbijslagwet)</p> <p>In RNI komen gegevens over niet-ingezetenen in relatie tot AOW, ANW en personen met een verzekeringsopbouw, hiervan wordt de 'geschiedenis' beheerd, maar er is nog geen actieve relatie (komt na pensioen). Personen zijn geïdentificeerd en gecontroleerd Vanuit de AKW staan geen gerelateerden in de RNI, omdat de SVB altijd een relatie heeft met de ouder, niet met het kind.</p>
Gegevensstromen	<p>De SVB heeft haar eigen databestand en wisselt gerelateerden informatie uit met:</p> <ul style="list-style-type: none"> - CVZ (afnemer van info over hoogte van pensioenen) - UWV (Polisadministratie, 2-zijdig, ook relatie ouder/kind i.v.m. toeslagen) - GBA - Belastingdienst (Inkomen) - Pensioenfondsen / Pensioenregister - Internationaal: EU en Verdragslanden > vooral die met grote Ned. populatie (Australië, Canada, VS, Marokko, Turkije, ...)
Gegevens	<p>Gehanteerde wet- en regelgeving: AOW, ANW, Remigratiewet (heel beperkt), Jurisprudentie, Beleidsregels, Interne instructies, Internationale verdragen.</p> <p>Belangrijkste categorie: Partner (gehuwd en geregistreerd > cf. BW), aanvullend toegepast: 'gezamenlijke huishouding' > kent brede interpretatie. <i>bv. voorschrift: 'naar omstandigheden beoordelen wat iemands hoofdverblijfplaats is'.</i></p> <p>Gegevens uit EU- en Verdragslanden, zoals voorkomend in bepaald aantal akten, worden als authentiek geaccepteerd</p>
Aandachtspunten	<p>Invoering RNI voor de SVB wenselijk vanwege:</p> <ul style="list-style-type: none"> > éénmalige aanlevering en hergebruik van gegevens <ul style="list-style-type: none"> - deels: geen eigen inwinning nodig - deels: in ieder geval al referentiemateriaal beschikbaar – inzicht in wie, wanneer, hoe onderzoek heeft gedaan naar perso(o)n(en)

	<p>Aandachtspunten:</p> <ul style="list-style-type: none"> - indien gegevensset maximaal in lijn met GBA, dan mist relevante gerelateerdeninformatie > daarvoor subregister(s) bijhouden? - gegevens moeten t.b.v. mogelijk hergebruik helder omschreven zijn (dus niet alleen duidelijk voor de toeleverancier); - gegevens moeten t.b.v. mogelijk hergebruik éénduidig zijn (b.v. fictieve geboortedata) > discussiepunten moeten goed geadresseerd worden; - verificatie van gegevens moet degelijk en betrouwbaar zijn (ook t.b.v. 'ontdubbelen'); - soms lijken verschillen tussen gegevens gradueel, maar in de uitvoering kan dit grote gevolgen hebben; - toepassing en consequenties van voorgeschreven 'doelbinding' moeten bekend zijn; - terugmelding, m.n. ook richting GBA moet serieus gebeuren en serieus genomen worden. <p>Opties als RNI er niet komt, of niet voorziet in opname van gerelateerde gegevens:</p> <ul style="list-style-type: none"> - werken met eigen subregisters (huidige praktijk) - liever: aanvullend gerelateerdenregister samen met andere uitvoeringsorganisaties - gerelateerden eigenstandig opnemen in RNI, met eigen BSN (daarbij aandacht voort frauderisico's)
Kwantitatieve gegevens	<p><i>Per jaar</i></p> <p>AOW/ANW gerechtigden: ca. 280.000 (> groei ca. 2,3% per jaar)</p> <p>Aantal gerelateerden hierbij: ca. 80.000</p>

Organisatie	Belastingdienst Heffingen Buitenland (BDH) 08102009
Contactpersonen	Wiel Erens Koen Meusen
Proces	<p>De Afdeling Buitenland (gezet in Heerlen) behandelt heffingen en kortingen van Niet-Ingezetenen:</p> <ul style="list-style-type: none"> - Buitenlandse belastingplichtigen met inkomensbronnen in Nederland - Buitenlandse werknemers met betaald werk in Nederland en korter dan 4 mnd. In Nederland verblijvend. <p>NB: als een werknemer langer dan 4 maanden in Nederland verblijft wordt hij/zij ingeschreven in de gemeente waar hij/zij verblijft = GBA</p> <p>Tevens zetelt in Heerlen de Afdeling die verantwoordelijk is voor uitgifte van sofinummers > de tegenhanger van BSN.</p>
Gegevensstromen	<p>De Belastingdienst (BD) onderhoudt een eigen databank: BvR (Beheer van Relaties). Dit bestand wordt dagelijks gesynchroniseerd met de landelijke GBA. Dit systeem kent een aantal geavanceerde zoekwijzen (o.a. fonetisch, ge-trunceerd, met combinaties) die uitgebreid zoeken, met veel gerelateerde hits mogelijk maakt. Dit biedt goede ondersteuning voor het voorkomen van dubbele invoer (a.g.v. typfouten, spellingsverschillen, ...)</p> <p>De BD is ook in principe de instantie die de sofinummers uitgeeft. [Naast NEN-kantoor voor ondernemingen]. Voor toekenning van het sofinummer door de BD geldt als criterium dat er een sociale of economische noodzaak moet zijn.</p> <p>EU-ingezetenen kunnen volstaan met het tonen (of kopie opsturen) van een paspoort of geldig ID-bewijs. Niet EU-ingezetenen moeten een verblijfs- of tewerkstellingsvergunning hebben (is doorgaans over meer dan 4 maanden > dan via GBA).</p>
Gegevens	<p>Relevante wetgeving is de Wet Inkomstenbelasting 2001 en de Toeslagenwet.</p> <p>Er zijn geen aanvullende beleidsregels en/of interne afspraken in gebruik of van toepassing. Alle heffingskortingen (ca. 14) kunnen van toepassing zijn op niet-ingezetenen > indien men kiest voor binnenlandse belastingplicht.</p> <p>Invulling van het begrip 'Fiscaal partner' mogen betrokkenen, binnen grenzen, zelf bepalen. Naast 'iemand waarmee men gehuwd is' ook dit ook 'iemand met wie men een gezamenlijk huishouden voert' zijn. Men kan slechts één fiscaal partner hebben, dus niet voor een verschillende Regelingen andere partner(s).</p> <p>Partner en ouder/kind informatie is ook voor meerdere processen van belang (AOW, alleenstaande ouders, successierecht, ...).</p>

	NB Er is een wetwijziging t.a.v. invulling fiscaal partnerschap in voorbereiding
Aandachtspunten	<p>De gerelateerden-informatie die voor de Eenheid Buitenland van belang is, kan afwijken van hetgeen in de GBA wordt opgenomen, of hetgeen andere uitvoeringsorganisaties hanteren.</p> <p>Als RNI in lijn met GBA moet blijven zijn er twee opties:</p> <ul style="list-style-type: none"> - met een subregister werken - alle gerelateerden eigenstandig in de registratie opnemen en een relatie te leggen. <p>Het samenvoegen van persoonsgegevens van diverse uitvoeringsorganisaties, inclusief gerelateerdeninformatie, zal een flinke afstemmingsinspanning vragen. Verificatie moet zorgvuldig gebeuren. Dit maakt de businesscase voor de korte termijn lastig positief te maken, de kost gaat voor de baat.</p> <p>Voor sofinummers is ont dubbeling een aandachtspunt.</p>
Kwantitatieve gegevens	<p>Er is geen inzicht hoeveel gebruik niet-ingezetenen maken van de heffingskortingen.</p> <p>Wel is bekend dat per jaar gemiddeld 200.000 sofinummers uitgegeven worden voor niet-ingezetenen. Naar schatting zijn 10.000 hiervan voor gerelateerden die het nummer nodig hebben om heffingskortingen of toeslagen aan te vragen.</p> <p>Hoe vaak het nummer in daaropvolgende jaren weer wordt gebruikt is niet bekend.</p>

Organisatie	Belastingdienst Toeslagen (BDT)	13102009
Contactpersoon	Rob Gloudi	
Proces	<p>BDT is een centraal georganiseerd onderdeel van de Belastingdienst dat in principe een op zichzelfstaand proces uitvoert, nl. het toekennen van 4 soorten toeslagen:</p> <ul style="list-style-type: none"> - Huurtoeslag - Zorgtoeslag - Kinderopvangtoeslag - Kindgebonden budget <p>Voor de eerste drie toeslagen geldt: eerste keer eenmalig aanvragen, daarna alleen mutatie doorgeven (b.v. verhuizing, scheiding, wijziging</p>	

	inkomen,...). Kindgebondenbudget volgt uit opgave door de SVB.										
Gegevensstromen	<p>De Belastingdienst onderhoudt een eigen databank: BvR (Beheer van Relaties) dit bestand wordt dagelijks gesynchroniseerd met de landelijke GBA.</p> <p>Daarnaast houdt de BDT een eigen aanvullend bestand met gerelateerden bij.</p> <p>Vanuit de Belastingdienst 'Blauw' ontvangt BDT gegevens over inkomens. Vanuit de SVB ontvangt BDT gegevens over kinderen waarvoor kinderbijslag en mogelijk dus ook Kindgebonden Budget wordt uitgekeerd.</p>										
Gegevens	<p>Voor interpretatie van het begrip 'partner' i.h.k.v. Toeslagen geldt de omschrijving conform de AWIR (zie bijlage B) daar waar GBA en/of BVR evt. afwijkende gegevens bevatten kan ook de opgave van de betrokken burger worden gevolgd.</p> <p>In afwijking van de GBA gelden hier dus ook partners met een notariële akte, huishoudendelers, pensioenpartners enz.</p> <p>Voor Niet-Ingezetenen worden gegevens verzameld door de Afdeling Buitenland in Heerlen.</p> <p>Voor berekening van zorgtoeslag wordt een zgn. 'woonlandfactor' gehanteerd, bekendheid met de woonplaats (-land) van de gerelateerde is dan dus essentieel.</p>										
Aandachtspunten	<p>Het RNI zou volgens BDT minimaal een invulling zoals GBA moeten kennen voor Niet Ingezetenen, dus inclusief partner en kind-gegevens. Eigenlijk ontbreekt in de GBA ook al een gedeelte van de door BDT gewenste informatie. De BvR zou als aanvullend register kunnen fungeren (voor relaties en gegevens die niet binnen GBA/ RNI passen). Van belang is aandacht voor beheer en onderhoud van zo'n aanvullend register!</p> <p>De komst van RNI is wenselijk vanwege:</p> <ul style="list-style-type: none"> - éénmalige aanlevering en hergebruik van gegevens. - rechtsgelijkheid voor afnemers, ook binnen verschillende regelingen. - toename betrouwbaarheid door correctiemechanismen bij hergebruik. - meer eenduidigheid rondom (communicatie over) BSN en sofinummer - toegang tot DigiD (en dus digitale aanvragen) voor niet-ingezetenen. 										
Kwantitatieve gegevens	<p><i>Per jaar, query juli 2009</i></p> <table> <tr> <td>Huurtoeslag</td> <td>4.463</td> </tr> <tr> <td>Zorgtoeslag</td> <td>79.018</td> </tr> <tr> <td>Kinderopvangtoeslag</td> <td>3.795</td> </tr> <tr> <td>Kindgebonden budget</td> <td><u>13.550</u></td> </tr> <tr> <td>Alle regelingen (ontdubbeld op aanvrager)</td> <td>87.935</td> </tr> </table>	Huurtoeslag	4.463	Zorgtoeslag	79.018	Kinderopvangtoeslag	3.795	Kindgebonden budget	<u>13.550</u>	Alle regelingen (ontdubbeld op aanvrager)	87.935
Huurtoeslag	4.463										
Zorgtoeslag	79.018										
Kinderopvangtoeslag	3.795										
Kindgebonden budget	<u>13.550</u>										
Alle regelingen (ontdubbeld op aanvrager)	87.935										

Bijlage F: Contextueel semantisch diagram

F.1 Inventarisatie van variëteit

De analyse van wet- en regelgeving (zie hoofdstuk 3 met bijbehorende bijlagen) biedt een gerichte inventarisatie voor contextuele modellering. Op zoek naar wat 'gerelateerde' alleen al in formeel verband met publieke taken betekent, blijken *verschillende* betekenissen relevant. Omdat de analyse/het onderzoek niet uitputtend was, er is immers alleen gekeken naar belastingdienst, SVB en CvZ, is de reële variëteit waarschijnlijk groter dan analytisch concreet gerapporteerd is (zie vooral bijlage B).

Volgens sociale antropologie worden betrekkingen/relaties tussen (natuurlijke) personen vaak vanuit een bepaald persoon geschetst: ego.¹⁴ Een andere persoon kan dan, in RNI-jargon, een *gerelateerde* van ego zijn.

Zoals de analyse van wet- en regelgeving laat zien, bestaat voor ego potentieel ruime variëteit van soorten relaties met ... gerelateerden. Zo kan, nota bene gezien vanuit ego, de andere persoon bijvoorbeeld:

- huwelijkspartner
- geregistreerd partner
- fiscaal partner
- toeslagpartner
- zorgverzekeringpartner of medezorgverzekerde
- zorgplichtpartner
- samenlevingscontractpartner
- huishoudpartner

zijn. Deze opsomming put de mogelijkheden echter niet uit. Want verder kent ego eventueel een relatie waarin de andere persoon bijvoorbeeld

- (natuurlijk) kind
- geadopteerd kind
- pleegkind
- onder voogdij geplaatst kind

is. Het laatstgenoemde voorbeeld wijst erop, dat ook persoonlijke relaties formeel tevens als het ware negatief bestaan, zoals

- uit ouderlijke macht ontzet kind.

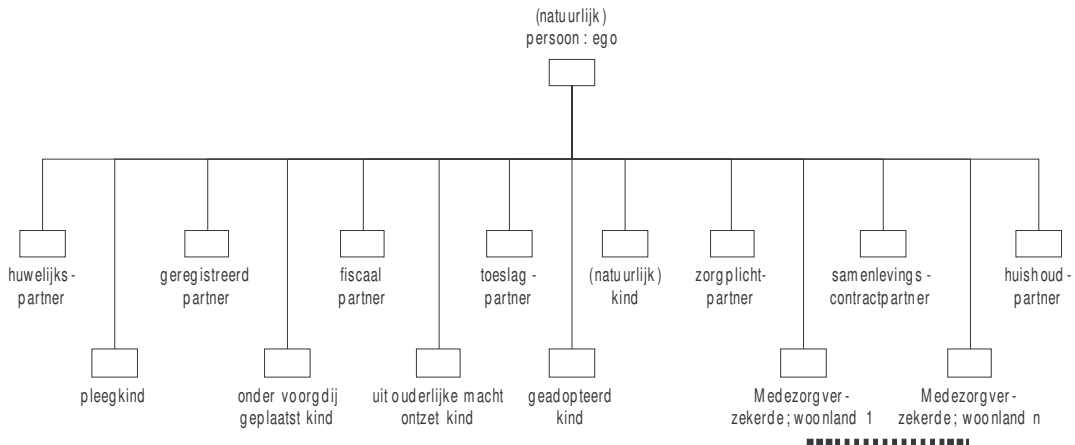
Met nadruk heten de genoemde soorten relaties/gerelateerden hier voorbeelden. Want voor toelichting op stelselmatige informatiemodellering doet het er minder toe, dat dergelijke 'gevallen' correct zijn. Het zijn en blijven er hoe dan ook véél.

Voor de variëteit blijkt onder de noemer van woonland zelfs een vermenigvuldigingsfactor aan de orde voor een gerelateerde als eventuele zorgverzekeringpartner. Wie als zodanig geldt in het woon(buiten)land in kwestie, telt méé.

¹⁴ Kinship, Descent, and Alliance door H.W. Scheffler, in: *Handbook of Social and Cultural Anthropology*, ed. J.J. Honigmann, Rand McNally, 1973, pp. 747-793.

F.2 Een klakkeloos informatiemodel

Uitgaande van een bepaald natuurlijk persoon (ego) kunnen eventuele gerelateerden simpelweg enkelvoudig volgens karakteristieke sóort gemodelleerd staan. Dat is in figuur 1 gebeurd. Nogmaals, die figuur toont niet de volledige verzameling gerelateerdentypen. De woonlandvariëteit van medezorgverzekerde is zelfs symbolisch aangeduid als reeks van 1 tot en met n.



Figuur 1: Platte projectie van inventarisatie naar informatiemodel.

Kenmerkend voor dergelijke één-op-één-modellering van variëteit is dat het model gewijzigd/uitgebreid moet worden voor elke extra (soort) gerelateerde die vervolgens ook relevant blijkt te zijn.

Vooraf voor zgn. niet-ingezetenen liggen aldus (vele) uitbreidingen in het verschiep. Zo gaat het model volgens figuur 1 er impliciet van uit, dat het enige ‘woonland’ dat bijvoorbeeld voor huwelijkspartner geldt, blijkbaar Nederland is. Maar voor één of meer (Nederlandse) publieke taken zou weleens behoefte kunnen bestaan aan informatie over een huwelijk zoals dat oorspronkelijk elders is voltrokken. Kortom, wat voor zorgverzekering als woonlandcriterium bekend staat, kan nader beschouwd allerlei soorten gerelateerden treffen met vermenigvuldiging van variëteit onder zo’n noemer van dien.

F.3 Naar een (zoveel mogelijk) open informatiemodel

Onder een open model wordt (hier) een informatiemodel verstaan, dat ongewijzigd ruime variëteit faciliteert. Hoe lukt dat?

Een andere kijk op relaties biedt volgens de sociale antropologie de zgn netwerkbenadering.¹⁵ Een apart netwerk is dan een verzameling individuele personen met hun onderlinge relaties. Zeg ook maar dat zo’n netwerk als bestaand aangenomen is apart van de personen die de verzameling allemaal constitueren. Er is dus géén geprivilegieerd persoon (ego) aangewezen

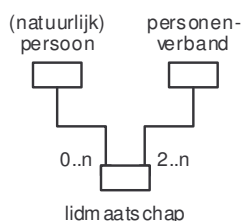
¹⁵ Network Analysis door N.E. Whitten en A.W. Wolfe, in: *Handbook of Social and Cultural Anthropology*, ed. J.J. Honigmann, Rand McNally, 1973, pp. 717-746. Zie in hetzelfde handboek Pluralism door P.L. van den Berghe (pp. 959-977). *Kinship, Networks, and Exchange*, Th. Schweizer en D.R. White (editors), Cambridge University Press, 1998, herdruk 2008.

van waaruit andere personen eenzijdig als gerelateerde bestempeld zijn. Omdat hier door de term netwerk echter verwarring dreigt, verdient een andere term voorkeur: personenverband. Een term zoals samenlevingsvorm is ogenschijnlijk vergaand dekkend. Bij nader inzien blijken óók allerlei verzamelingen van individuele personen relevant, waarbij de leden niet 'samenleven.' Verwantschap, wellicht? Ook dat kent een beperking, zij het een andere.

Een zo neutraal mogelijk (bedoelde) term als personenverband bevordert op zijn beurt ruimere oriëntatie. Wat komt eventueel nog meer als dergelijk verband in aanmerking. Een commune, (volks)stam, jeugdbende ...?

Het idee met ontwerp van een open model is dat als ook dat allemaal past, de zekerheid groot is dat zo'n model robuust in zijn flexibiliteit is.

Figuur 2 toont de stap van, zeg maar, objectivering van personenverband. Een bepaald (natuurlijk) persoon kent lidmaatschap van nul, respectievelijk méér personenverbanden. Voor 'méér' staat de parameter n symbool. Aan de andere kant telt een bepaald personenverband minstens twee lidmaatschappen (want met slechts één lidmaatschap is er 'iets' aan de orde dat de individuele persoon in kwestie blijkbaar direct betreft).



Figuur 2: Persoonslidmaatschappen van personenverbanden.

Slechts de aanduiding van lidmaatschap dekt echter de ruime variëteit niet waarop figuur 1 reeds wijst.

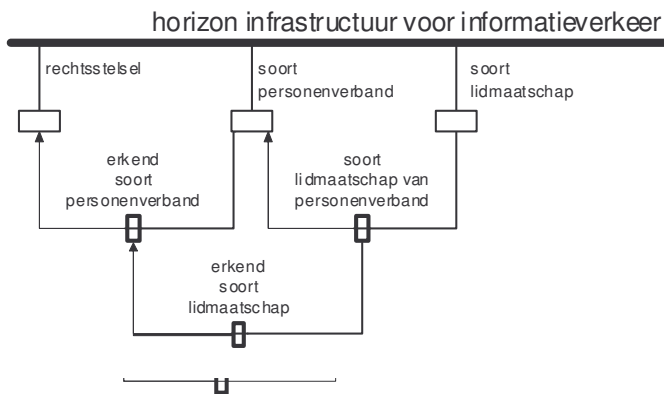
Het zgn woonland biedt een aanknopingspunt. Dat blijkt vooral een zegswijze. Het gaat specifieker om het rechtsstelsel waaraan handelingen, instellingen e.d. op een bepaald territorium (geografisch gebied) onderhevig zijn.

Volgens een stelselmatige modelleerbenadering geldt dan als aanzet:

- er zijn rechtsstelsels.
- Daarnaast zijn er, netzo algemeen gesteld,
- soorten personenverband en
- soorten lidmaatschap van een personenverband.

Nu lijkt het vèr weg van het gerelateerdebegrip, maar uitwerking van onderlinge samenhang schept al veel duidelijkheid. Zie daarvoor figuur 3. Daarvoor is een methode voor contextuele verbijzondering gebruikt, die ondermeer in eerdere publicaties van Bureau Forum Standaardisatie toegelicht staat.¹⁶

¹⁶ Zie ondermeer *Stelselmatige semantiek door Suwinet* (april 2008) en *Semantiek op stelselschaal: issues en oplossingsrichtingen* (juni 2009).

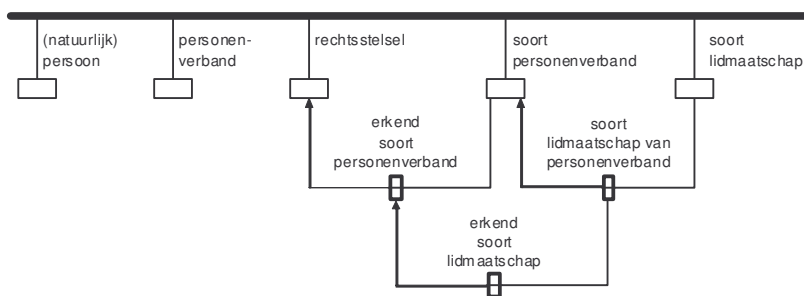


Figuur 3: Verbijzondering van personenverband enz. naar rechtsstelsel.

Vanuit een enkel perspectief lijkt de opzet volgens figuur 3 nodeloos omslachtig. Maar zo'n aanzet legt de basis voor realistische verbijzondering. Een geregistreerd partnerschap volgens het Chileense rechtsstelsel? Past. Adoptie in Nieuw-Zeeland? Past. Enzovoort.

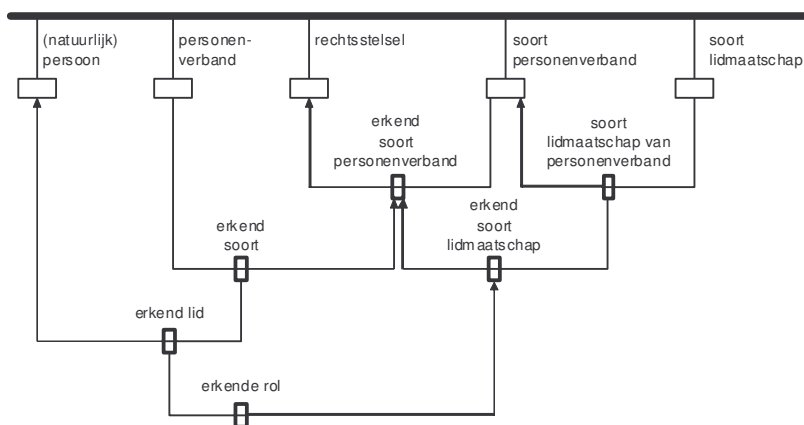
Figuur 3 moet zó gelezen worden, dat (bijvoorbeeld) een bepaald rechtsstelsel geldt als de context voor erkenning van een soort personenverband. En vervolgens geldt het samengestelde informatiespoor van rechtsstelsel plus erkend soort personenverband als context voor erkenning van een soort lidmaatschap (van een soort personenverband).

Met figuur 3 staan nodige en voldoende mogelijkheden voor stelselmatige classificatie gereed. Het gaat primair om (individuele) personen en de personenverbanden waarvan zij deel uitmaken/lid zijn. In figuur 4 zijn die twee basisbegrippen direct onder de stelselhorizon toegevoegd.



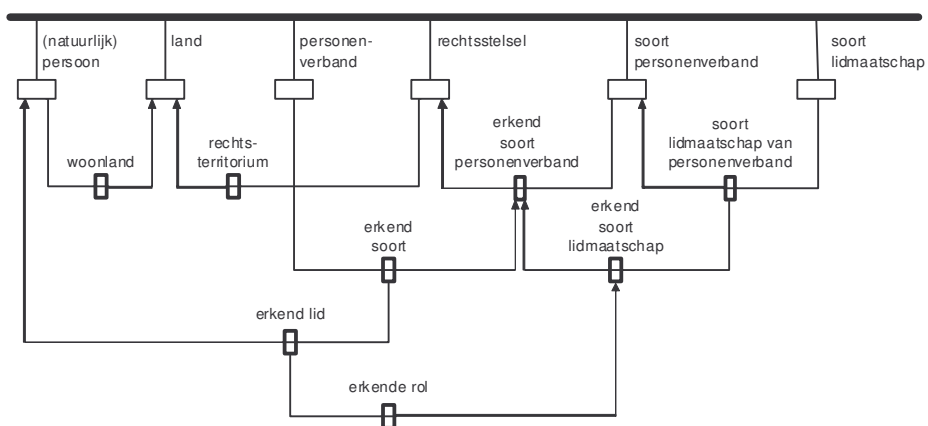
Figuur 4: Hoe verder met persoon, respectievelijk personenverband?

Vanuit een bepaald personenverband kan nu eenduidig worden aangegeven, zie figuur 5, dat het gaat om een erkend verband volgens een bepaald rechtsstelsel. Daarvan kan vervolgens een persoon als lid erkend zijn, waarna ook haar/zijn karakteristieke rol in dat personenverband als formeel erkend geregistreerd kan staan.



Figuur 5: Eenduidige betekenissen op open stelselsschaal.

Wat nog ontbreekt, is de mogelijkheid van woonlandtoets. Figuur 6 toont tevens de daarvoor verder benodigde informatie.



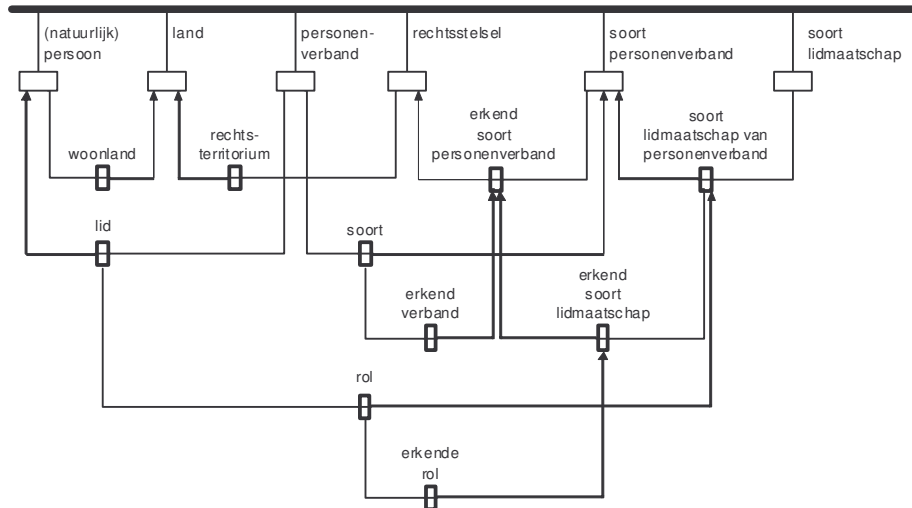
Figuur 6: Vergelijk woonland met rechtsgebied.

Merk op, dat het informatiemodel personenverbanden toestaat met vaste of wisselende leden. Zo houdt een huwelijk op met bijvoorbeeld echtscheiding, terwijl het voetbalteam E8 met invallers nog altijd E8 is.

Maar ook figuur 6 bevat beslist niet het ultieme model. Dat valt op stelselschaal voor geen enkel informatiemodel te claimen, want de werkelijkheid is veranderlijk.

Zo neigt figuur 6 sterk naar gebruik door bevoegde overheidsorganen, zij het reeds ongeacht (woon)land. Maar de horizon kan nog verder verruimd worden. Daarvan laat figuur 7 het resultaat van een vingeroefening zien. Het verschil met figuur 6? Volgens figuur 7 staat een personenverband in eerste aanleg zonder kwalificering van overheidserkenning geregistreerd staat. Daarna volgt eventuele erkenning (van relevante aspecten zoals het gehele verband, of de rol van een lid).

Achter figuur 6 schuilt nog de aanname dat niet-erkende verschijnselen voor overheid niet ... bestaan, want ze zijn niet geregistreerd; zo werkt het maatschappelijk verkeer natuurlijk grotendeels niet.



Figuur 7: Verdere veralgemenisering/stelselmatigheid.

Nogmaals, zo'n informatiemodel annex contextueel semantisch diagram zoals figuur 7 toont, oogt stellig ingewikkeld voor wie niet vertrouwd is met contextuele verbijzondering als modelleermethode. Vergeleken met de benadering à la figuur 1 bevat het schema echter gauw (veel) minder knooppunten, terwijl het in tegenstelling ermee een open karakter draagt. Het ondersteunt registratie van willekeurige personenverbanden bestaande uit willekeurige personen met willekeurige rollen in relatie tot willekeurige rechtsstelsels. Het impliciete Nederlandse perspectief is (daarom) verdwenen. Hetzelfde model dient elke soevereine rechtsstaat. Het is een kwestie van vergelijken van woonland (van de persoon) met rechtsterritorium en zo door naar rechtsstelsel waaronder het relevante personenverband erkend is, of niet.

Bijlage G: Toekomstbeeld: herordering van basisregistraties

De hoofdvraag waarop de rapportage, waarvan deze bijlage deel uitmaakt, antwoord geeft, luidde of de Basisregistratie Niet-Ingezetenen (RNI) zgn. gerelateerde gegevens moet bevatten. Dankzij het onderscheid tussen enerzijds (individueel) persoon, anderzijds persoonsverband kan die vraag scherper gesteld zijn:

Hoort in RNI náást informatie over individuele personen tevens informatie over personenverbanden?

Zeker voor de korte termijn luidt het antwoord ontkennend. Daarvoor zijn gevarieerde redenen, zoals:

RNI geldt als tegenhanger van GBA. De manier waarop personenverbanden in GBA worden bijgehouden, dekt geenszins informatiebehoefte vanuit alle publieke taken. Als dat moet verbeteren, ligt het voor de hand om niet met RNI, maar met GBA te beginnen. Het zou op de reële stelselschaal consequenter kunnen uitpakken om personenverbanden niet langer in GBA te registreren. Een reden temeer om RNI niet nu in omgekeerde richting in te richten, dus inclusief personenverbanden.

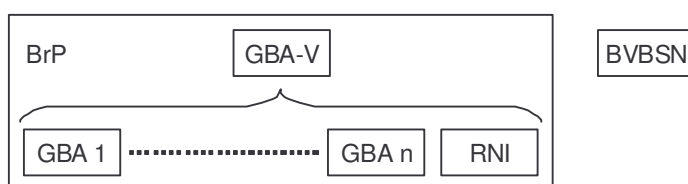
Alvorens een alternatief toekomstbeeld te schetsen is het nuttig om hoofdlijnen te kennen zoals ze vooralsnog getrokken zijn:

Gemeentelijke Basisadministratie Persoonsgegevens (GBA) en RNI zijn onder de noemer van ingezetene, respectievelijk niet-ingezetene complementair. Zij vormen daarom samen de Basisregistratie Personen (BrP). Uitzonderingen daargelaten voert elke Nederlandse gemeente haar eigen -exemplaar van- GBA. Inclusief RNI vormt BrP dus een complex van vele registers.

Voor informatieverstrekking aan afnemers, gevarieerde uitvoerders van publieke taken, wordt informatie uit het veelvoud van GBA's en uit de ene RNI gebundeld in GBA-Verstrekkingen (GBA-V) of de landelijke GBA. Als zodanig behoort GBA-V eveneens tot BrP als complex van registers.

Daarnaást is er de BeheerVoorziening BurgerServiceNummer (BVBSN), dat noodzakelijkerwijs ook persoonsinformatie uit BrP bevat.

Figuur 8 geeft de samenhang tussen genoemde (deel)registers grofweg schematisch weer.



Figuur 8: Persoonsinformatie in huidige/geplande basisregistraties.

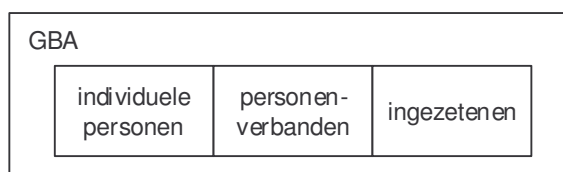
Het zwaartepunt in BrP ligt tot dusver bij de GBA's van gemeente 1 tot en met gemeente n. Daaraan is RNI als het ware vastgeplakt. Vanuit het GBA-stelsel gezien gedraagt de RNI zich

als een gemeente met een specifieke taak, dus ook volgens de opzet van GBA als ingezetenenregistratie.

Maar wat gebeurt er wanneer niet GBA maar juist de RNI-opzet als maatgevend geldt? De RNI-focus is enerzijds strak. Er komt (veel) minder informatie voor registratie in aanmerking. Want een RNI persoonslijst (PL) is 'slechts' een deelverzameling van de PL volgens GBA. De concrete informatie blijft tot de individuele persoon beperkt. Anderzijds is openheid kenmerkend voor RNI. Dat slaat op de relevante verzameling personen, ofwel de populatie. Iedereen die niet in GBA geregistreerd staat, komt als niet-ingezetene voor registratie in RNI in aanmerking. Dat is inderdaad de rest van de wereldbevolking. Als eis voor registratie geldt betrouwbare identificatie. Zodra een daartoe aangewezen uitvoerder van een publieke taak een niet-ingezetene voor registratie in RNI aanmeldt, gebeurt dat. Een niet-ingezetene kan ook zichzelf voor registratie aanmelden.¹⁷ Kortom, voor registratie van een gerelateerde *als individueel persoon* biedt RNI alle ruimte (mits niet-ingezetene en onder de voorwaarde van betrouwbare persoonsidentificatie). Maar over de relatie tussen individuele personen, dat wil zeggen *over het personenverband*, biedt RNI géén uitsluitel.

Voor een alternatief toekomstbeeld: stel dat dezelfde regels voor geheel BrP opgaan, te weten beperking van registratie tot informatie over individuele personen. Dan zouden specifieke informatiesystemen voor publieke taken informatie moeten bijhouden over wat voor de opgenomen personen de relevante personenverbanden zijn. Dat is feitelijk al de huidige gang van zaken. Dat wil zeggen: zo is het beoogd voor RNI en met uitzondering van een aantal specifieke relaties geldt het ook voor GBA. Die specifieke relaties zijn: huwelijk, geregistreerd partnerschap, ouders en kinderen, deze worden opgenomen in de GBA. Allerlei andere samenleef- of zorgrelaties worden niet in de GBA geregistreerd. De uitzonderingspositie die GBA nu enkele specifieke relaties biedt, zou vervallen als een splitsing tussen registraties van personeegegevens en van personenverbanden wordt doorgevoerd.

Met accent op strikt individuele personen in BrP en (een) aparte voorziening(en) voor personenverbanden, kan vervolgens in de gemeentelijke situatie datgene extra nadruk verkrijgen, wat karakteristiek gemeentelijke kenmerken zijn. Figuur 9 geeft een indruk van zulke nadere indeling, in eerste aanleg binnen GBA.



Figuur 9: Voorbereidende ontleding van GBA.

¹⁷ *Logisch Ontwerp RNI*, versie 2.0 (concept). Zie hoofdstuk 2, Inschrijving.

Deze driedeling laat de oorspronkelijke ratio van de Persoonslijst volgens de GBA vermoeden. Geboorte in een gemeente leidt tot persoonsregistratie. De kans was ooit aanzienlijk dat de aldus geregistreerde individuele persoon later in dezelfde gemeente in het huwelijk trad, met iemand uit wederom dezelfde gemeente, daar ook bleef wonen en tenslotte overleed. Zolang dergelijke samenhang bestaat, is daarvoor één gemeentelijke (basis)registratie logisch.

Inmiddels is dat traditionele levensloopstramien niet meer zo vast. De burger is mobieler zowel qua woonland/-plaats als qua samenlevingsverband, wat elkaar natuurlijk nog eens verstrekt. Wat echter onlosmakelijk bij een bepaalde gemeente blijft, is zelfs per definitie het aspect van ingezetene. Daarentegen is de kans kleiner geworden dat de individuele persoon geboren is in de gemeente waarin zij/hij nú ingezetene is. Hetzelfde geldt voor een eventuele samenlevingsvorm: die is vaker in een andere gemeente geformaliseerd.

Zulke sociale veranderingen komen erop neer, dat tegenwoordig een gemeente goed een basisregistratie kan voeren met daarin de individuele persoon *als ingezetene*. Maar de aparte gemeente vormt niet langer tevens de optimale 'maat' voor basisregistratie van:

- a. de individuele persoon als zichzelf
- b. personenverbanden tussen twee of meer individuele personen.

Wat in figuur 9 als interne onderverdeling van GBA geschetst staat, d.w.z. een indeling van één basisregistratie, zou daarom ooit beter als twee basisregistraties kunnen gelden plus voorzieningen voor registraties van personenverbanden.

Volgens dit alternatieve toekomstbeeld is de ene basisregistratie BrP, maar 'beperkt' tot informatie over individuele personen. Wat overigens gelijk is aan de huidige GBA-V. Daar past RNI volgens de huidige opzet probleemloos in. En als zodanig is BrP de dan nationale verzameling met persoonsinformatie.

De andere basisregistratie blijft gemeentelijk, dus met een informatieverzameling per gemeente, een ingezetenenregister. De zgn. authentieke persoonsinformatie wordt daarvoor ontleend aan BrP.

Wat gebeurt er met registratie van personenverbanden? Bijlage F demonstreert de mogelijkheid van overzicht over ruime variëteit. Daaruit volgt echter niet zomaar, dat er 'dan maar' een basisregistratie voor personenverbanden moet komen, al dan niet centraal/gemeenschappelijk. Er zijn ruwweg twee mogelijkheden, die achtereenvolgens aan bod komen:

Uitgaande van nogal taakspecifieke verbanden kunnen uitvoeringsorganisaties zelf daarover informatie bijhouden. Nogmaals, dat is de huidige praktijk.

Dankzij een verwijspunt kunnen die organisaties desgewenst elkaar vervolgens direct benaderen voor onderlinge informatieuitwisseling. Die opzet volstaat eveneens voor gemeenten met hun registraties van personenverbanden.

Omdat voor meerdere publieke taken behoefte bestaat aan informatie over huwelijk, geregistreerd partnerschap, ouder/kind-verhouding en kind/ouder-verhouding, zal in de praktijk de verwijzing naar een dienovereenkomstige gemeentelijke registratie over personenverband 'gewoon' vaker dan andere verwijzingen benut worden door (andere) 'afnemers.'

Nota bene, in zo'n verwijsofzet blijft gemeentelijke informatie over een personenverband in de gemeente die het formaliseerde. Eigenlijk 'verhuist' er helemaal geen informatie meer mee van gemeente naar gemeente (en van/naar RNI, indien van toepassing). Want in de nieuwe

gemeente is de persoon *als ingezetene* nieuw, terwijl authentieke persoonsinformatie ter identificatie ontleend blijft aan BrP.

Indien nader onderzoek en/of gebruikservaringen wijzen op intensief gebruik van het verwijspunt, is doelmatigheid wellicht gebaat bij een gemeenschappelijke basisregistratie voor personenverbanden.

Ter afronding van deze toekomstverkenning voor enkele basisregistraties wordt hier de grote mate van overlap vermeld die bestaat tussen BrP (in het geval van beperking tot identificerende informatie over individuele personen) en BVBSN. Die zouden samen de BrP moeten vormen. Voor bijvoorbeeld DigiD, een voorziening met een toenemend belang, met vele gebruikers waaronder niet-ingezetenen, biedt zo'n 'fusie' tot BrP als één basisregistratie voordeel.

